

9EN/9SN/10SN SERIES INSTALLATION MANUAL

9EN/9SN/10SN MANUEL D'INSTALLATION DE SÉRIES

SERIE 9EN/9SN/10SN MANUAL DE INSTALACIÓN



EN ENGLISH

This instruction sheet provides you with the information required to safely own and operate your Little Giant product. Retain these instructions for future reference.

Before installation, read the instructions carefully. Each Little Giant pump is of the highest quality workmanship and material and has been engineered to give you long and reliable service. This product has been carefully tested,

inspected, and packaged to ensure safe delivery and operation. Please examine your item(s) carefully to ensure that no damage occurred during shipment. If damage has occurred, please contact the place of purchase and they will assist you in replacement or repair, if required.

MODELS • MODÈLES • MODELOS

Item Article Artículo	Model Modèle Modelo	Voltage Tension Voltaje	HP	Amps Ampérage Amperios	Discharge (FNPT) Refoulement (FNPT) Descarga (FNPT)	Solids Handling (In.) Manipulation des Solides (po.) Manejo de Sólidos (pulg.)	Cord Length (Ft) Longueur de Cordon (pieds) Longitud de cable (ft)	Manual / Automatic Manuel / Automatique Manual/Automática
509203	9SN-CIM	115	4/10	8.5	2	2	20	Manual • Manuel • Manual
509226	9SN-CIM	115	4/10	8.5	3	2	20	Manual • Manuel • Manual
509217	9SN-CIM	208-230	4/10	4	2	2	20	Manual • Manuel • Manual
509227	9SN-CIM	208-230	4/10	4	3	2	20	Manual • Manuel • Manual
509204	9SN-CIA-RF	115	4/10	8.5	2	2	20	Remote Float • Flotteur à Distance • Flotante Remoto
509215	9SN-CIA-RF	115	4/10	8.5	3	2	20	Remote Float • Flotteur à Distance • Flotante Remoto
509228	9SN-CIA-SFS	115	4/10	8.5	2	2	20	Snap-Action Float • Flotteur à Coup Sec • Flotante de Acción Rápida
509207	9EN-CIM	115	4/10	9	1-1/2	3/4	20	Manual • Manuel • Manual
509208	9EN-CIM	115	4/10	9	1-1/2	3/4	30	Manual • Manuel • Manual
509219	9EN-CIM	208-230	4/10	4	1-1/2	3/4	20	Manual • Manuel • Manual
509209	9EN-CIA-RF	115	4/10	9	1-1/2	3/4	20	Remote Float • Flotteur à Distance • Flotante Remoto
509210	9EN-CIA-RF	115	4/10	9	1-1/2	3/4	30	Remote Float • Flotteur à Distance • Flotante Remoto
509221	9EN-CIA-RF	208-230	4/10	4	1-1/2	3/4	20	Remote Float • Flotteur à Distance • Flotante Remoto
509260	9EN-CIA-SFS	115	4/10	9	1-1/2	3/4	20	Snap-Action Float • Flotteur à Coup Sec • Flotante de Acción Rápida
509261	9EN-CIA-SFS	115	4/10	9	1-1/2	3/4	30	Snap-Action Float • Flotteur à Coup Sec • Flotante de Acción Rápida
511322	10SN-CIM	115	1/2	9.5	2	2	20	Manual • Manuel • Manual
511344	10SN-CIM	115	1/2	9.5	3	2	20	Manual • Manuel • Manual
511328	10SN-CIM	208-230	1/2	4.5	2	2	20	Manual • Manuel • Manual
511345	10SN-CIM	208-230	1/2	4.5	3	2	20	Manual • Manuel • Manual
511323	10SN-CIA-RF	115	1/2	9.5	2	2	20	Remote Float • Flotteur à Distance • Flotante Remoto
511326	10SN-CIA-RF	115	1/2	9.5	3	2	20	Remote Float • Flotteur à Distance • Flotante Remoto
511346	10SN-CIA-SFS	115	1/2	9.5	2	2	20	Snap-Action Float • Flotteur à Coup Sec • Flotante de Acción Rápida



WARNING: RISK OF ELECTRIC SHOCK! This pump is supplied with a grounding conductor and/or grounding-type attachment plug. To reduce the risk of electric shock, be certain that it is connected to a properly grounded grounding-type receptacle.

Your 115 V pump is equipped with a 3-prong electrical plug. The third prong is to ground the pump to prevent possible electrical shock hazard. Do not remove the third prong from the plug. A separate branch circuit is recommended. Do not use an extension cord.

When a pump is in a basin, etc., do not touch motor, pipes or water until unit is unplugged or shut off. If your installation has water or moisture present, do not touch wet area until all power has been turned off. If shut-off box is not accessible, call the electric company to shut off service to the house, or call your local fire department for instructions. Failure to follow this warning can result in fatal electrical shock.

The flexible PVC jacketed cord assembly mounted to the pump must not be modified in any way, with the exception of shortening the cord to fit into a control panel. Any splice between the pump and the control panel must be made within a junction box and mounted outside of the basin and comply with the National Electrical Code. DO NOT use the power cord for lifting the pump.

The pump motor is equipped with an automatic resetting thermal protector and may restart unexpectedly. Protector tripping is an indication of motor overloading as a result of operating the pump at low heads (low discharge restriction), excessively high or low voltage, inadequate wiring, incorrect motor connections, or a defective motor or pump.

1. Read all instructions and safety guidelines thoroughly. Failure to follow the guidelines and the instructions could result in serious bodily injury and/or property damage.
2. DO NOT USE TO PUMP FLAMMABLE OR EXPLOSIVE FLUIDS SUCH AS GASOLINE, FUEL OIL, KEROSENE, ETC. DO NOT USE IN EXPLOSIVE ATMOSPHERES OR HAZARDOUS LOCATIONS AS CLASSIFIED BY NEC, ANSI/NFPA70. FAILURE TO FOLLOW THIS WARNING CAN RESULT IN PERSONAL INJURY AND/OR PROPERTY DAMAGE.
3. During normal operation the pump is immersed in water. Also, during rain storms, water may be present in the surrounding area of the pump. Caution must be used to prevent bodily injury when working near the pump:
 - a. The plug must be removed from the receptacle prior to touching, servicing, or repairing the pump.
 - b. To minimize possible fatal electrical shock hazard, extreme care should be used when changing the fuses. Do not stand in water while changing fuses or insert your finger into the fuse socket.
4. Do not run the pump in a dry basin. If the pump is run in a dry basin, the surface temperature of the pump will rise to a high level. This high level could cause skin burns if the pump is touched and will cause serious damage to your pump.
5. Do not oil the motor. The pump housing is sealed. High grade dielectric oil devoid of water has been put into the motor housing at the factory. Use of other oil could cause serious electric shock and/or permanent damage to the pump.
6. This pump's motor housing is filled with a dielectric lubricant at the factory for optimum motor heat transfer and lifetime lubrication of the bearings. Use of any other lubricant could cause damage and void the warranty. This lubricant is non-toxic; however, if it escapes the motor housing it should be removed from the surface quickly by placing newspapers or other absorbent material on the water surface to soak it up, so aquatic life is undisturbed.
7. In any installation where property damage and/or personal injury might result from an inoperative or leaking pump due to power outages, discharge line blockage, or any other reason, a backup system(s) and/or alarm should be used.

BASIN

Pump must be installed in a suitable gas-tight basin which is at least 18" in diameter and 24" deep. It must be sealed and vented to meet local, state, and federal plumbing codes. Pump must be placed on a hard level surface. Never place pump directly on clay, earth, or gravel surfaces. A check valve must be used in the discharge line to prevent back flow of liquid into the basin. The check valve should be a free flow valve that will easily pass solids.

Caution: For best performance of check valves, when handling solids install in a horizontal position or at no more than at a 45° angle. Do not install check valve in a vertical position as solids may settle in valve and prevent opening on start-up.

When a check valve is used, drill a 3/16" hole in the discharge pipe approximately 1" to 2" above the pump discharge and below the check valve to prevent air locking of the pump.

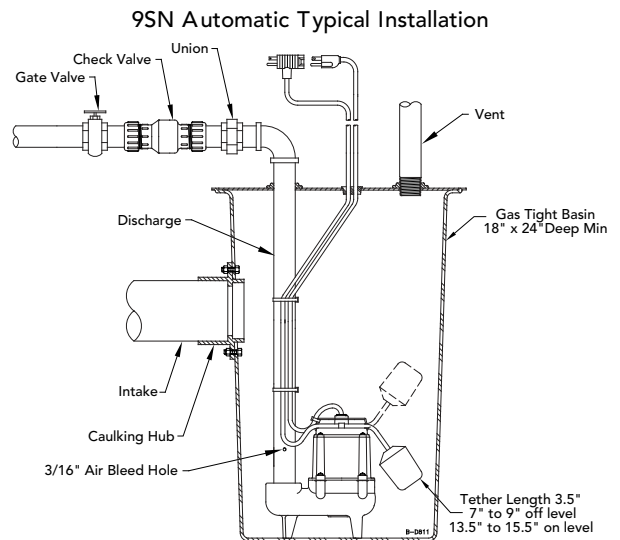
WIRING

Check local electrical and building codes before installation. The installation must be in accordance with their regulations as well as the most recent National Electrical Code (NEC). To conform to the NEC, all pumps must be wired with 14 AWG or larger wire. For runs to 250', 14 AWG wire is sufficient. For longer runs consult a qualified electrician or the factory. Pump should be connected or wired to its own circuit with no other outlets or equipment in the circuit line. Fuses and circuit breaker should be of ample capacity in the electrical circuit.

REMOTE FLOAT SWITCH LEVEL CONTROL

The RF series pumps are equipped with a remote float switch level control. For automatic operation, the pump must be plugged or wired into this remote float switch. Pump will run continuously if plugged directly into an electrical outlet. When the level rises in the basin, the cylinder floats up with the level. When the cylinder position is at an angle of about 45°, the switch activates and starts the pump motor. As the level draws down, the cylinder floats down and when it is again at an angle of about 45°, the switch deactivates and the pump motor stops.

NOTE: Be certain pump is secure in basin and cylinder floats UNOBSTRUCTED without touching the basin walls or plumbing. A minimum tether length of 3.5" is required.



Cette fiche d'instructions vous fournit les informations nécessaires pour entretenir et faire fonctionner votre produit Little Giant. Conservez ces instructions pour référence future.

Avant l'installation, lisez attentivement les instructions. Chaque pompe Little Giant bénéficie d'une fabrication et de matériels de première qualité, et a été conçue pour vous offrir un service fiable et durable. Ce produit a été soigneusement testé, vérifié et emballé pour garantir une livraison et un fonctionnement sûrs. Veuillez examiner votre (vos) produit(s) soigneusement pour vérifier qu'aucun dommage n'est survenu pendant le transport. Si des dommages sont survenus, veuillez contacter le lieu d'achat et les personnes en charge vous aideront à faire remplacer ou réparer le(s) produit(s), si nécessaire.



AVERTISSEMENT : RISQUE DE CHOC ELECTRIQUE ! Cette pompe est fournie avec un conducteur de terre et/ou une prise de branchement de type terre. Pour réduire le risque de choc électrique, soyez certain que la pompe est bien connectée à une prise avec mise à la terre, bien mise à la terre.

Votre pompe de 115 V est équipée d'une fiche électrique à 3 broches. La troisième broche est pour mettre la pompe à la terre pour éviter un éventuel risque de choc électrique. N'enlevez pas la troisième broche de la fiche. Un circuit de dérivation séparé est recommandé. N'utilisez pas un câble de rallonge.

Quand une pompe est dans un bassin, etc, ne touchez pas le moteur, les tuyaux ou l'eau jusqu'à ce que l'unité soit débranchée ou hors tension. Si votre installation présente de l'eau ou de l'humidité, ne touchez pas la zone humide jusqu'à ce que l'appareil ait été mis hors tension. Si la boîte d'arrêt n'est pas accessible, appelez la compagnie d'électricité pour que celle-ci coupe l'électricité chez vous, ou appelez votre service d'incendie local pour obtenir des instructions. Le fait de ne pas suivre cet avertissement peut entraîner un choc électrique mortel.

L'ensemble de cordon gainé en PVC souple monté sur la pompe ne doit pas être modifié d'aucune façon que cela soit, à l'exception du raccourcissement possible du cordon pour que celui-ci s'adapte au tableau de contrôle. Toute jonction de fil entre la pompe et le tableau de contrôle doit être effectuée dans une boîte de jonction et montée à l'extérieur du bassin, et celle-ci doit se conformer au Code Electrique National. N'UTILISEZ PAS le cordon d'alimentation pour soulever la pompe.

Le moteur de la pompe est équipé d'un protecteur thermique à démarrage automatique et peut redémarrer de façon inattendue. Le déclenchement du protecteur est une indication de surcharge du moteur pour cause de fonctionnement de pompe à faible hauteur (restriction de débit bas), d'une tension trop élevée ou trop faible, d'un câblage inadéquat, de connexions de moteur incorrectes, ou d'une pompe ou d'un moteur défectueux.

1. Lisez toutes les instructions et consignes de sécurité minutieusement. Le fait de ne pas suivre les directives et les instructions peut entraîner des blessures corporelles graves et / ou des dommages matériels.
2. N'UTILISEZ PAS LA POMPE POUR POMPER DES LIQUIDES INFLAMMABLES OU EXPLOSIFS TELS QUE DE L'ESSENCE, DU FUEL OIL, DU KÉROSÈNE, ETC. N'UTILISEZ PAS LA POMPE DANS DES ATMOSPHERES EXPLOSIVES OU DANS DES ENDROITS DANGEREUX TELS QUE CEUX CLASSES PAR NEC, ANSI/NFPA70. LE NON-RESPECT DE CET AVERTISSEMENT POURRAIT PROVOQUER DES BLESSURES ET / OU DOMMAGES MATERIELS.
3. Pendant le fonctionnement normal, la pompe est immergée dans l'eau. Pendant les orages, de l'eau peut être présente dans la zone autour de la pompe. Faites attention pour éviter des blessures corporelles lorsque vous travaillez près de la pompe :
 - a. La fiche doit être débranchée de la prise avant de toucher, d'entretenir et de réparer la pompe.
 - b. Afin de réduire le risque de choc électrique mortel, faites extrêmement attention lorsque vous changez les fusibles. Ne restez pas dans l'eau pendant le changement des fusibles et n'insérez pas votre doigt dans la douille du fusible.
4. Ne faites pas fonctionner la pompe dans un bassin à sec. Si la pompe fonctionne dans un bassin à sec, la température de surface de la pompe augmentera à un niveau élevé. Ce niveau élevé peut provoquer des brûlures de la peau si vous touchez la pompe et causera de sérieux dommages à votre pompe.
5. N'huilez pas le moteur. Le boîtier de pompe est scellé. De l'huile diélectrique de première qualité sans eau a été mise dans le boîtier moteur à l'usine. Le fait d'utiliser une autre huile pourrait causer de graves chocs électriques et / ou des dommages permanents à la pompe.

6. Le boîtier moteur de cette pompe a été remplie d'un lubrifiant diélectrique à l'usine pour un transfert de chaleur moteur optimal et une lubrification à vie des roulements. L'utilisation de tout autre lubrifiant peut causer des dommages et annuler la garantie. Ce lubrifiant est non-toxique. Cependant, s'il s'échappe du boîtier moteur, il devrait rapidement être retiré de la surface en plaçant des journaux ou d'autres matériaux absorbants sur la surface de l'eau pour l'absorber, de sorte que la vie aquatique ne soit pas perturbée.
7. Dans toute installation où des dommages matériels et / ou des blessures pourraient résulter d'une pompe en panne ou qui fuie en raison de pannes d'électricité, de blocage de conduite de refoulement, ou pour toute autre raison, un système de secours et / ou une alarme devraient être utilisés.

BASSIN

La pompe doit être installée dans un bassin étanche aux gaz d'au moins 18 po. de diamètre et 24 po. de profondeur. Il doit être étanche et ventilé pour répondre aux codes locaux, étatiques et fédéraux de plomberie. La pompe doit être placée sur une surface plane et dure. Ne placez jamais la pompe directement sur de l'argile, de la terre, ou du gravier. Un clapet anti-retour doit être utilisé dans la conduite d'évacuation pour empêcher le reflux de liquide dans le bassin. Le clapet anti-retour doit être une soupape à libre circulation qui laissera facilement passer des matières solides.

Attention : Pour une meilleure performance des clapets anti-retour, installez-les dans une position horizontale ou à un angle non supérieur à 45 ° lors de la manipulation des solides. N'installez pas de clapets anti-retour en position verticale car les solides peuvent se tasser dans le clapet et empêcher l'ouverture au démarrage.

Quand un clapet anti-retour est utilisé, percez un trou de 3/16" dans le tuyau d'évacuation à environ 1" à 2" au-dessus du refoulement de la pompe et au-dessous du clapet anti-retour pour éviter les poches d'air dans la pompe.

CÂBLAGE

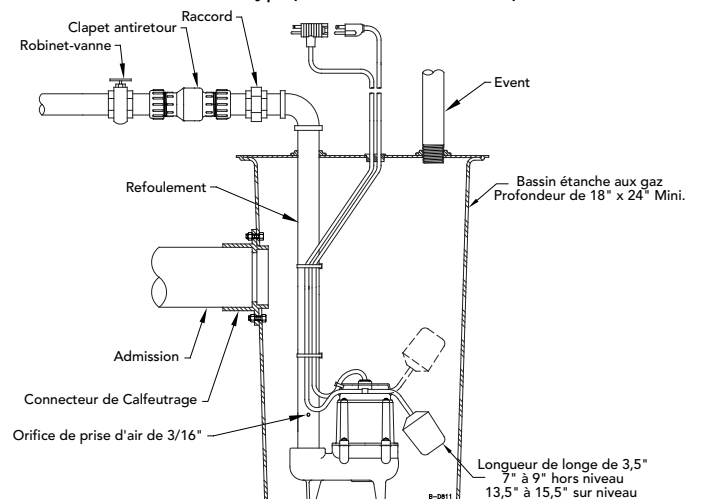
Vérifiez les codes locaux électriques et de construction avant l'installation. L'installation doit être en conformité avec leurs règlements ainsi qu'avec le Code Electrique National le plus récent (NEC). Pour se conformer au NEC, toutes les pompes doivent être câblées avec un fil de calibre 14 AWG ou plus gros. Pour des espaces jusqu'à 250', un fil de calibre 14 AWG est suffisant. Pour des espaces plus longs à couvrir, consultez un électricien qualifié ou l'usine. La pompe doit être connectée ou reliée à son propre circuit avec aucun autre équipement ou aucune autre prise dans la ligne de circuit. Les fusibles et le disjoncteur doivent être d'une grande capacité dans le circuit électrique.

COMMANDE DE NIVEAU DE L'INTERRUPTEUR À FLOTTEUR À DISTANCE

Les pompes de série RF sont équipées d'une commande de niveau d'interrupteur à flotteur à distance. Pour un fonctionnement automatique, la pompe doit être branchée ou câblée à cet interrupteur à flotteur à distance. La pompe fonctionne en permanence si celle-ci est branchée directement à une prise électrique. Lorsque le niveau monte dans le bassin, le cylindre flotte à la surface au niveau du bassin. Lorsque la position du cylindre se trouve à un angle d'environ 45°, l'interrupteur s'active et démarre le moteur de la pompe. Au fur et à mesure que le niveau descend, le cylindre descend et, lorsqu'il se trouve de nouveau à un angle d'environ 45°, l'interrupteur se désactive et le moteur de la pompe s'arrête.

REMARQUE : Assurez-vous que la pompe est vraiment bien fixée dans le bassin et que le cylindre flotte LIBREMENT sans toucher les parois du bassin ou la plomberie. Une longueur de longe minimale de 3,5" est nécessaire.

Installation Typique du 9SN Automatique



Este instructivo proporciona la información necesaria para utilizar y almacenar el producto Little Giant de forma segura. Conserve estas instrucciones para referencia futura.

Antes de la instalación, lea las instrucciones atentamente. Cada bomba Little Giant cuenta con mano de obra y material de la más alta calidad y fue diseñada para brindarle un servicio confiable y duradero. Este producto se probó, se inspeccionó y se embalgó cuidadosamente para asegurar una entrega y un funcionamiento seguros. Examine el (los) artículo(s) cuidadosamente para asegurarse de que no se haya(n) dañado durante el envío. Si se produjeron daños, comuníquese con el lugar de compra, y ellos lo ayudarán con el reemplazo o la reparación, si es necesario.



ADVERTENCIA: ¡RIESGO DE DESCARGA ELÉCTRICA! Esta bomba cuenta con un conductor a tierra y/o un conector de conexión a tierra. Para reducir el riesgo de descarga eléctrica, asegúrese de que estén conectados a un receptáculo con conexión a tierra conectado en forma adecuada.

La bomba de 115 V está equipada con un enchufe de tres clavijas. Las tres clavijas sirven para conectar la bomba a tierra, a fin de prevenir el posible peligro de descarga eléctrica. No retire las tres clavijas del enchufe. Se recomienda utilizar un circuito de derivación por separado. No utilice un cable de extensión.

Cuando la bomba se encuentre en un depósito, etc., no toque el motor, la tubería ni el agua hasta que la unidad se haya desenchufado o desconectado. Si hay agua o humedad en la instalación, no toque el área húmeda hasta que se haya desconectado la alimentación. Si no puede tener acceso a la caja de desconexión, llame a la compañía de electricidad para desconectar el servicio al hogar, o llame a su departamento de bomberos local para obtener instrucciones. La falta de cumplimiento de esta advertencia puede provocar una descarga eléctrica fatal.

El conjunto de cables con funda de PVC flexible montado en la bomba no debe modificarse de ninguna manera, excepto para cortar el cable, a fin de que se adecue al panel de control. Todo empalme entre la bomba y el panel de control debe realizarse en una caja de conexiones, y su montaje debe llevarse a cabo fuera del depósito. Asimismo, este debe cumplir con el Código Eléctrico Nacional. NO utilice el cable de alimentación para levantar la bomba.

El motor de la bomba está equipado con un protector térmico de reposición automática y puede arrancar nuevamente en forma inesperada. Si el protector se activa, esto indica una sobrecarga del motor por operar la bomba a poca altura de elevación (restricción de poca altura de descarga), voltaje excesivamente alto o bajo, cableado inadecuado, conexiones del motor incorrectas, o una bomba o un motor defectuosos.

1. Lea bien todas las instrucciones y las orientaciones de seguridad. Si no sigue las orientaciones y las instrucciones, podrían producirse lesiones y/o daños materiales.
2. NO UTILICE EL SISTEMA PARA BOMBLEAR FLUIDOS INFLAMABLES O EXPLOSIVOS, COMO GASOLINA, COMBUSTIBLE, ACEITE, QUEROSENO, ETC. NO LO UTILICE EN ATMÓSFERAS EXPLOSIVAS O EN LUGARES PELIGROSOS, SEGÚN LO DEFINE EL CÓDIGO ELÉCTRICO NACIONAL (NEC), ANSI/NFPA70. LA FALTA DE CUMPLIMIENTO DE ESTA ADVERTENCIA PODRÍA CAUSAR LESIONES PERSONALES Y/O DAÑOS MATERIALES.
3. Durante la operación normal, la bomba se sumerge en agua. Asimismo, durante tormentas de lluvia, es posible que haya agua en el área circundante a la bomba. Deben tomarse precauciones para evitar lesiones cuando se trabaja cerca de la bomba:
 - a. Debe retirarse el enchufe del receptáculo antes de tocar o reparar la bomba, o realizar su mantenimiento.
 - b. Para minimizar el posible peligro de descarga eléctrica, deben tomarse precauciones extremas al cambiar los fusibles. No se pare sobre agua al cambiar los fusibles ni introduzca el dedo en el portafusibles.
4. No ponga la bomba en funcionamiento en un depósito seco. Si la bomba se pone en funcionamiento en un depósito seco, la temperatura de su superficie se elevará a un nivel alto. Este nivel alto podría causar quemaduras cutáneas si se toca la bomba, y causará daños graves en esta.
5. No lubrique el motor. La carcasa de la bomba está sellada. En la fábrica, se ha colocado un aceite dieléctrico de alto grado y repelente al agua en la carcasa del motor. El uso de otro aceite podría causar una descarga eléctrica grave y/o daños permanentes en la bomba.

6. En la fábrica, se ha colocado un lubricante dieléctrico en la carcasa del motor de esta bomba para una óptima transferencia de calor del motor y una lubricación permanente de los cojinetes. El uso de cualquier otro lubricante podría causar daños y anular la garantía. Este lubricante no es tóxico: sin embargo, si sale de la carcasa del motor, debe quitarse de la superficie rápidamente colocando periódicos u otro material absorbente en la superficie del agua para absorberlo, a fin de no perjudicar la vida acuática.
7. Se debe utilizar un sistema de respaldo, o varios, y/o alarmas en cualquier instalación donde podrían producirse daños materiales y/o lesiones personales por falta de funcionamiento o pérdidas de la bomba debido a una falta de alimentación, a una obstrucción de la línea de descarga o a cualquier otro motivo.

DEPÓSITO

La bomba debe instalarse en un depósito impermeable a los gases que sea apto, con un diámetro de, al menos, 18 pulg. y una profundidad de, al menos, 24 pulg. Debe estar sellado y ventilado, a fin de cumplir con los códigos sobre tuberías locales, estatales y federales. La bomba debe colocarse sobre una superficie firme y nivelada. Nunca coloque la bomba directamente sobre superficies de arcilla, tierra o grava. Debe utilizarse una válvula de retención en la línea de descarga para prevenir el reflujo de líquido al depósito. La válvula de retención debe ser una válvula de sección de paso total que permitirá el pasaje de sólidos con facilidad.

Precaución: para un mejor rendimiento de las válvulas de retención al manejar sólidos, instálelas en posición horizontal o a un ángulo que no sea superior a los 45°. No instale la válvula de retención en posición vertical, debido a que los sólidos pueden fijarse en esta e impedir que se abra en el arranque.

Cuando utilice una válvula de retención, perforo un orificio de 3/16 pulg. en la tubería de descarga que esté, aproximadamente, de 1 a 2 pulg. por encima de la descarga de la bomba y por debajo de la válvula de retención, a fin de evitar el bloqueo de aire de la bomba.

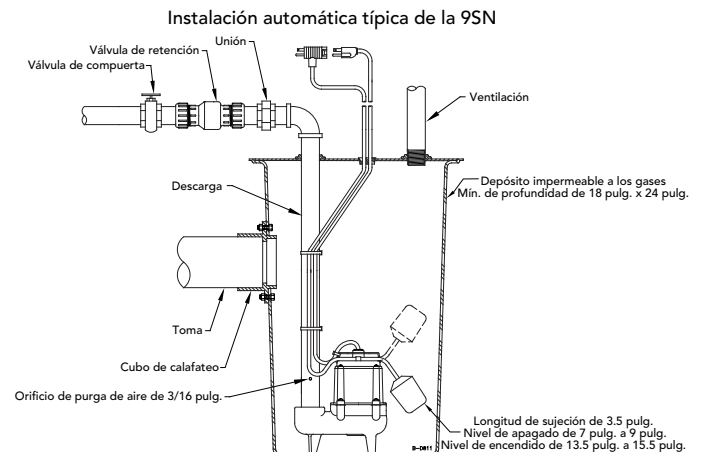
CABLEADO:

Revise los códigos eléctricos y de edificación locales antes de realizar la instalación. Esta debe llevarse a cabo de conformidad con las regulaciones que la rigen, así como con el Código Eléctrico Nacional (NEC) más reciente. Todas las bombas deben conectarse con un cable de 14 AWG o más. Para cableados de hasta 250 ft, el cable de 14 AWG es suficiente. Para cableados de mayor longitud, consulte a un electricista calificado o a la fábrica. Las bombas deben conectarse a su propio circuito, sin otra toma u otro equipo en la línea del circuito. En el circuito eléctrico, los fusibles y los disyuntores deben ser de gran capacidad.

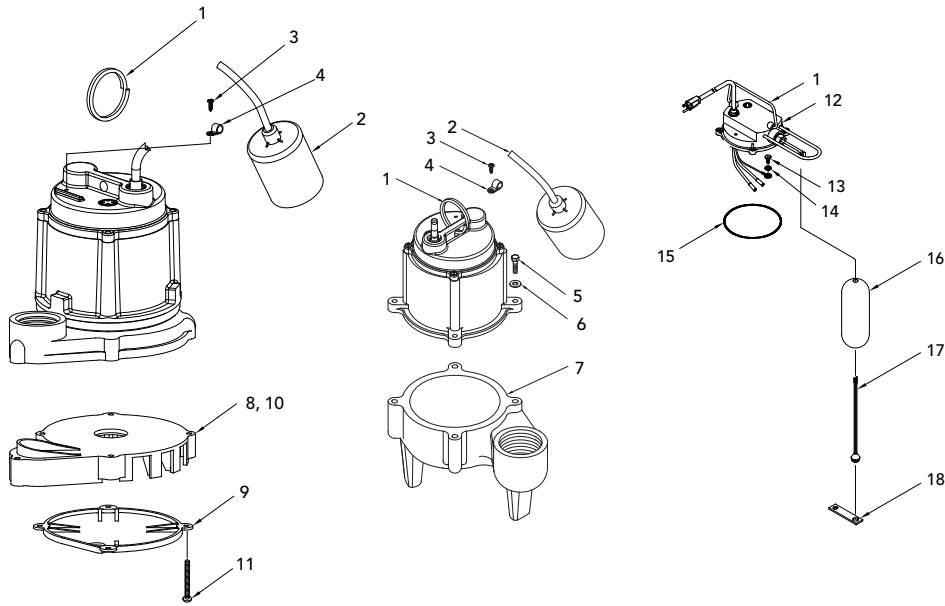
CONTROL DE NIVEL DEL INTERRUPTOR FLOTANTE REMOTO

Las bombas de la serie RF están equipadas con un control de nivel del interruptor flotante remoto. Para una operación automática, la bomba debe conectarse a este interruptor flotante remoto. La bomba funcionará en forma continua si se enchufa directamente en un tomacorriente eléctrico. Cuando sube el nivel en el depósito, también sube el cilindro. Cuando el cilindro se encuentra a un ángulo de, aproximadamente, 45°, se activa el interruptor y arranca el motor de la bomba. Cuando el nivel baja, baja el cilindro, y cuando se encuentra nuevamente a un ángulo de, aproximadamente, 45°, se desactiva el cilindro y se detiene el motor de la bomba.

NOTA: asegúrese de que la bomba esté asentada en el depósito y de que el cilindro flote SIN OBSTRUCCIONES y sin tocar las paredes o las tuberías del depósito. Se requiere que la longitud de sujeción sea de 3.5 pulg., como mínimo.



REPLACEMENT PARTS • PIÈCES DE RECHANGE • REPUESTOS



Item No. N° de produit Artículo N.°	Part No. Num. de pièce Número de pieza:	Part Description Description de Pièce Descripción de la Pieza	9SN-CIM (509203)	9SN-CIM (509226)	9SN-CIM (509217)	9SN-CIM (509227)	9SN-CIA-RF (509204)	9SN-CIA-RF (509215)	9SN-CIA-SFS (509228)	9EN-CIM (509207)	9EN-CIM (509208)	9EN-CIM (509219)	9EN-CIA-RF (509209)	9EN-CIA-RF (509221)	9EN-CIA-RF (509210)	9EN-CIA-SFS (509260)	9EN-CIA-SFS (509261)	10SN-CIM (511322)	10SN-CIM (511344)	10SN-CIM (511328)	10SN-CIM (511345)	10SN-CIA-RF (511323)	10SN-CIA-RF (511326)	10SN-CIA-SFS (511346)	
1	114100	Ring Handle • Poignée Annulaire • Mango con Anillo	1	1	1	1	1	1	1	1	1	1	1	1	1										
1	108101	Handle • Poignée • Mango							1							1	1								1
2	950475	Remote Float Switch 115V, 20FT • Interrupteur à Flotteur à Distance 115V, 20PI • Interruptor flotante remoto 115 V, 20 FT					1	1					1										1	1	
2	950476	Remote Float Switch 115V, 30FT • Interrupteur à Flotteur à Distance 115V, 30PI • Interruptor flotante remoto 115 V, 30 FT													1										
2	950477	Remote Float Switch 230V, 20FT • Interrupteur à Flotteur à Distance 230V, 20PI • Interruptor flotante remoto 230 V, 20 FT												1											
3	902516	Screw, Tapping #10-24 X 1/2" • Vis Autotaraudeuse #10-24 X 1/2" • Tornillo, de rosca núm. 10-24 x 1/2 pulg.					1	1					1	1	1							1	1		
4	927427	Loop Clamp • Collier de Serrage • Abrazadera de bucle					1	1					1	1	1										
5	915907	Bolt, Hex Head • Ecrou, Tête Hex • Tornillo, Cabeza Hexagonal	4	4	4	4	4	4	4									4	4	4	4	4	4	4	
6	921103	Washer, Lock • Rondelle, Frein • Arandela de Seguridad	4	4	4	4	4	4	4									4	4	4	4	4	4	4	
7	111415	Volute, 2" Discharge (Blue) • Volute, Refoulement 2" (Bleu) • Espiral, Descarga de 2 Pulg. (azul)	1		1		1		1																
7	111236	Volute, 2" Discharge (Black) • Volute, Refoulement 2" (Noir) • Espiral, Descarga de 2 Pulg. (negro)																1		1		1		1	
7	111540	Volute, 3" Discharge (Blue) • Volute, Refoulement 3" (Bleu) • Espiral, Descarga de 3 pulg. (azul)		1		1		1																	
7	111541	Volute, 3" Discharge (Black) • Volute, Refoulement 3" (Noir) • Espiral, descarga de 3 Pulg. (negro)																	1		1		1		
8	109460	Volute Gasket • Joint de Volute • Junta del Espiral								1	1	1	1	1	1	1	1								
9	109153	Plate, Screen Base • Plaque, Base Ecran • Placa, Base de Rejilla								1	1	1	1	1	1	1	1								
10	109420	Base Screen • Ecran de Base • Base de Rejilla								1	1	1	1	1	1	1	1								
11	909024	Screw/Washer, 10-24 X 1.46" • Vis/Rondelle, 10-24 X 1.46" • Tornillo/arandela, 10-24 x 1.46 pulg.								5	5	5	5	5	5	5	5								
12	106406	Cover Assembly 115V, 20FT, Automatic • Ensemble Couvercle 115V, 20PI, Automatique • Cubierta 115 V, 20 FT, automática							1							1								1	
12	106993	Cover Assembly 115V, 30FT, Automatic • Ensemble Couvercle 115V, 30PI, Automatique • Cubierta 115 V, 30 FT, Automática															1								
12	106404	Cover Assembly 230V, 20FT, Automatic • Ensemble Couvercle 230V, 20PI, Automatique • Cubierta 230 V, 20 FT, Automática																							
12	106994	Cover Assembly 230V, 30FT, Automatic • Ensemble Couvercle 230V, 30PI, Automatique • Cubierta 230 V, 30 FT, Automática																							
13	902437	Screw, Tapping #8-32 X 1/4" • Vis Autotaraudeuse #8-32 X 1/4" • Tornillo, de Rosca Núm. 8-32 x 1/4 Pulg.							1							1	1							1	
14	921059	#8 Lock Washer • Rondelle de Frein #8 • Arandela de seguridad n.° 8							1							1	1							1	
15	928002	Seal Ring, Nitrile, 4.718 I.D. X .078 Wall • Bague d'étanchéité, Nitrile, 4.718 I.D. X .078 Mur • Anillo de Sello, Nitrilo, 4,718 Pulg. de Diám. int. x 0.078 Pulg. de Grosor de Pared							1							1	1							1	
16	106362	Float • Flotteur • Flotador							1							1	1							1	
17	106355	Float Rod • Tige de Flotteur • Varilla flotante							1							1	1							1	
18	106354	Strap • Attache • Correa							1							1	1							1	

LIMITED WARRANTY

THIS WARRANTY SETS FORTH THE COMPANY'S SOLE OBLIGATION AND PURCHASER'S EXCLUSIVE REMEDY FOR DEFECTIVE PRODUCT.

Franklin Electric Company, Inc. and its subsidiaries (hereafter "the Company") warrants that the products accompanied by this warranty are free from defects in materials or workmanship of the Company that exist at the time of sale by the Company and which occur or exist within the applicable warranty period. Any distributor, sub-distributor, recipient, end-user and/or consumer agrees that by accepting the receipt of the products, the distributor, sub-distributor, recipient, end user and/or consumer expressly agrees to be bound by the terms of the warranty set forth herein.

I. Applicable Warranty Period

The products accompanied by this warranty shall be covered by this Limited Warranty for a period of 24 months from the date of original purchase by the consumer. In the absence of suitable proof of purchase date, the warranty period of this product will begin to run on the product's date of manufacture.

II. Instructions Applicable to this Limited Warranty

1. Consumers wishing to submit a warranty claim must return the products accompanied by this warranty to the point of purchase for warranty consideration.
2. Upon discovery of a defect, any personal injury, property damage or any other type of resulting damage, if applicable, shall be reasonably mitigated to the extent possible.
3. At its discretion, the Company may inspect products either at its facilities or in the field, and after determination of a warranty claim, will, at its option, repair or replace defective parts. Repaired or replaced parts will be returned freight prepaid by the Company.
4. This warranty policy does not cover any labor or shipping charges. The Company shall not be liable for any costs or charges attributable to any product testing, maintenance, installation, repair or removal, or for any tools, supplies, or equipment needed to install, repair, or remove any product.

III. Limitations Applicable to this Limited Warranty

THIS WARRANTY DOES NOT APPLY TO ANY OF THE FOLLOWING:

1. Brushes, impeller or cam on models with brush-type motors and/or flex-vane impellers.
2. Any product that is not installed, applied, maintained and used in accordance with the Company's published instructions, applicable codes, applicable ordinances and/or with generally accepted industry standards.
3. Any product that has been subject to misuse, misapplication, neglect, alteration, accident, abuse, tampering, acts of God (including lightning), acts of terrorism, acts of war, fire, improper storage or installation, improper use, improper maintenance or repair, damage or casualty, or to an excess of the recommended maximums as set forth in the product instructions.
4. Any product that is operated with any accessory, equipment, component, or part not specifically approved by the Company.
5. Use of replacement parts not sold by the Company, the unauthorized addition of non-Company products to other Company products, and the unauthorized alteration of Company products.
6. Products damaged by normal wear and tear, normal maintenance services and the parts used in connection with such service, or any other conditions beyond the control of the Company.
7. Any product that has been used for purposes other than those for which it was designed and manufactured.
8. Any use of the product where installation instructions and/or instructions for use were not followed.
9. Products connected to voltage other than indicated on nameplate.
10. Products where the pump was exposed to any of the following: sand, gravel, cement, grease, plaster, mud, tar, hydrocarbons, hydrocarbon derivatives (oil, gasoline, solvents, etc.) or other abrasive or corrosive substances.
11. Products in which the pump has been used for pumping of liquids above 140°F.
12. Products in which the pump was allowed to operate dry (fluid supply cut off).
13. Products in which the sealed motor housing has been opened or the product has been otherwise dismantled by customer.
14. Products in which the cord has been cut to a length of less than three feet.

The Company reserves the right at any time, and from time to time, to make changes in the design and/or improvements upon its product without thereby imposing any obligation upon itself to make corresponding changes or improvements in or upon its products already manufactured and/or previously sold. The Company further reserves the right to substitute parts or components of substantially equal quality in any warranty service required by operation of this Limited Warranty.

This written Limited Warranty is the entire warranty authorized and offered by the Company. There are no warranties or representations beyond those expressed in this document.

THIS WARRANTY AND REMEDY IS IN LIEU OF ALL OTHER WARRANTIES AND REMEDIES INCLUDING WITHOUT LIMITATION, WARRANTIES OF MERCHANTABILITY AND/OR FITNESS FOR A PARTICULAR PURPOSE, WHICH ARE HEREBY SPECIFICALLY DISCLAIMED AND EXPRESSLY EXCLUDED. CORRECTION OF NON-CONFORMITIES, IN THE MANNER AND FOR THE PERIOD OF TIME AS SET FORTH ABOVE, SHALL CONSTITUTE FULFILLMENT OF ALL LIABILITY OF THE COMPANY TO THE PURCHASER WHETHER BASED ON CONTRACT, NEGLIGENCE, OR OTHERWISE.

THE COMPANY SHALL NOT BE LIABLE FOR INCIDENTAL, CONSEQUENTIAL OR SPECIAL DAMAGES SUCH AS, BUT NOT LIMITED TO:

DAMAGE TO OR LOSS OF OTHER PROPERTY OR EQUIPMENT, LOSS OF USE OF EQUIPMENT, FACILITIES OR SERVICE, LOSS OF PROFIT OR SALES, COST OF PURCHASES OR REPLACEMENT GOODS, CLAIMS OF CUSTOMERS OF THE PURCHASER, FAILURE TO WARN AND/OR INSTRUCT, LOSS OF OTHER PRODUCTS, OR COSTS OF ENVIRONMENTAL REMEDIATION, OR DIMINUTION IN PROPERTY VALUE. THE REMEDIES OF THE PURCHASER SET FORTH HEREIN ARE EXCLUSIVE, AND THE LIABILITY OF THE COMPANY SHALL NOT, EXCEPT AS EXPRESSLY PROVIDED HEREIN, EXCEED THE PRICE OF THE PRODUCTS UPON WHICH SUCH LIABILITY IS BASED. DAMAGES AS SET FORTH IN THIS PARAGRAPH SHALL BE REASONABLY MITIGATED TO THE EXTENT POSSIBLE. THIS PARAGRAPH SHALL ALSO APPLY TO ALL DAMAGES RESULTING FROM CONDITIONS SET FORTH IN SECTION III ABOVE AND (1) DEFECTS IN PRODUCT PROTOTYPES OR REPLACEMENT PART PROTOTYPES THAT HAVE NOT BEEN PUT INTO PRODUCTION, CIRCULATED AND SOLD BY THE COMPANY, AND/OR (2) DEFECTS THAT WERE NOT FOUND AT THE TIME OF SALE DUE TO SCIENTIFIC AND TECHNOLOGICAL REASONS.

This Limited Warranty gives you specific legal rights. You may have other rights, which vary according to the applicable laws and regulations. Where any term of this warranty is prohibited by such laws, it shall be null and void, but the remainder of this warranty shall remain in full force and effect.

DISCLAIMER: Any oral statements about the product made by the seller, the Company, the representatives or any other parties, do not constitute warranties, shall not be relied upon by the user, and are not part of the contract for sale. Seller's and the Company's only obligation, and buyer's only remedy, shall be the replacement and/or repair by the Company of the product as described above. Before using, the user shall determine the suitability of the product for his intended use, and user assumes all risk and liability whatsoever in connection therewith.

GARANTIE LIMITÉE

LA PRÉSENTE GARANTIE ÉNONCE LA SEULE OBLIGATION DE LA SOCIÉTÉ ET LE RECOURS EXCLUSIF DE L'ACHETEUR POUR UN PRODUIT DÉFECTUEUX.

Franklin Electric Company, Inc et ses filiales (ci-après « la Société ») garantit que les produits accompagnés de cette garantie sont exempts de défauts de matériaux ou de fabrication de la Société existant au moment de la vente par la Société et qui se produisent ou existent pendant la période de garantie applicable. Tout distributeur, sous-distributeur, destinataire, utilisateur final et/ou consommateur, en acceptant la réception des produits, convient que le distributeur, sous-distributeur, destinataire, utilisateur final et/ou consommateur accepte expressément d'être lié par les termes de la garantie qui y sont énoncés.

I. Période de Garantie Applicable

Les produits accompagnés par cette garantie doivent être couverts par cette Garantie Limitée pour une période de 24 mois à compter de la date d'achat originale par le consommateur. En l'absence de preuves concrètes de la date d'achat, la période de garantie de ce produit commencera à partir de la date de fabrication du produit.

II. Instructions Applicables à cette Garantie Limitée

1. Les consommateurs qui souhaitent soumettre une réclamation de garantie doivent retourner les produits avec cette garantie au point de vente pour considération de garantie.
2. En cas de découverte d'un défaut, une lésion corporelle, un dommage matériel ou tout autre type de dommages en résultant, le cas échéant, doivent être raisonnablement atténués dans la mesure du possible.
3. À sa discrétion, la Société peut inspecter les produits, soit à ses installations, soit au site, et après détermination d'une réclamation de garantie, à sa discrétion, fera réparer ou remplacer les pièces défectueuses. Les pièces réparées ou remplacées seront retournées avec frais de transport prépayés par la Société.
4. Cette politique de garantie ne couvre pas les frais de main d'oeuvre ou d'expédition. La Société ne sera pas responsable des coûts ou des frais imputables à tout essai, entretien, installation, réparation ou enlèvement de produit, ou pour tout outil, fourniture, ou équipement nécessaire pour installer, réparer ou enlever tout produit.

III. Limitations Applicables à cette Garantie Limitée

CETTE GARANTIE NE S'APPLIQUE PAS AUX SUIVANTS :

1. Balais, impulseur ou came sur des modèles avec des moteurs de type balais et/ou des impulseurs flex-vane (à palette flex).

2. Tout produit qui n'est pas installé, appliqué, entretenu et utilisé conformément aux instructions publiées par la Société, aux codes et règlements applicables en vigueur et/ou aux normes généralement acceptées de l'industrie.
3. Tout produit qui a fait l'objet d'une utilisation anormale, d'une mauvaise application, de négligence, d'altération, d'accident, d'abus, de modification, d'actes de Dieu (y compris la foudre), d'actes de terrorisme, d'actes de guerre, d'incendie, d'un mauvais entreposage ou installation, d'une mauvaise utilisation, d'un mauvais entretien ou d'une mauvaise réparation, de dommages ou pertes, ou d'une utilisation au-delà des maximums recommandés, comme énoncés dans les instructions du produit.
4. Tout produit qui est utilisé avec un accessoire, matériel, composant, ou pièce non expressément agréés par la Société.
5. L'utilisation de pièces de rechange non vendues par la Société, l'addition non autorisée de produits ne provenant pas de la Société à d'autres produits de la Société, et la modification non autorisée des produits de la Société.
6. Les produits endommagés par l'usure normale, les services habituels d'entretien et les pièces utilisées dans le cadre de ces services, ou toute autre condition hors du contrôle de la Société.
7. N'importe quel produit qui a été utilisé à des fins autres que celles pour lesquelles il a été conçu et fabriqué.
8. Toute utilisation du produit pour laquelle les instructions d'installation et/ou les instructions d'utilisation n'ont pas été suivies.
9. Les produits branchés à une tension autre que celle indiquée sur la plaque signalétique.
10. Les produits dont la pompe a été exposée à l'un des suivants : sable, gravier, ciment, graisse, plâtre, boue, goudron, hydrocarbures, dérivés d'hydrocarbures (huile, essence, solvants, etc) ou d'autres substances abrasives ou corrosives.
11. Les produits dans lesquels la pompe a été utilisée pour le pompage de liquides au-dessus de 140°F.
12. Des produits dans lesquels la pompe a été autorisée à fonctionner à sec (alimentation en liquide coupée).
13. Les produits dans lesquels la carcasse de moteur scellée a été ouverte ou le produit a été autrement démonté par le client.
14. Les produits dans lesquels le cordon a été coupé à une longueur de moins de trois pieds.

La Société se réserve le droit, à tout moment, et de temps à autre, d'apporter des changements à la conception et/ou des améliorations à ses produits sans pour autant imposer une quelconque obligation sur elle-même d'apporter des modifications ou des améliorations correspondantes dans ou sur ses produits déjà fabriqués et/ou déjà vendus. La Société se réserve également le droit de remplacer des pièces ou des composants d'une qualité sensiblement égale dans tout service de garantie exigé par l'exécution de cette Garantie Limitée.

Cette Garantie Limitée écrite est l'entière garantie autorisée et offerte par la Société. Il n'existe aucune garantie ou représentations autres que celles exprimées dans ce document.

CETTE GARANTIE ET CE RECOURS SONT EN LIEU ET PLACE DE TOUTES LES AUTRES GARANTIES ET RECOURS Y COMPRIS, SANS S'Y LIMITER, AUX GARANTIES DE VALEUR MARCHANDE ET/OU D'ADAPTATION À UN USAGE PARTICULIER, QUI SONT ICI SPECIFIQUEMENT REJETES ET EXPRESSEMENT EXCLUS. LA CORRECTION DES NON-CONFORMITÉS, DE LA FAÇON ET POUR LA PÉRIODE DE TEMPS COMME ENONCÉES CI-DESSUS, CONSTITUE LA RÉALISATION DE TOUTE LA RESPONSABILITÉ DE LA SOCIÉTÉ ENVERS L'ACHETEUR QUE CELA SOIT SUR LA BASE D'UN CONTRAT, D'UNE NÉGLIGENCE OU AUTRE.

LA SOCIÉTÉ NE SERA PAS RESPONSABLE DES DOMMAGES DIRECTS, INDIRECTS OU SPÉCIAUX COMME, MAIS SANS S'Y LIMITER :

DOMMAGES A OU PERTES D'AUTRES BIENS OU EQUIPEMENTS, PERTE D'UTILISATION D'EQUIPEMENT, INSTALLATIONS OU SERVICES, PERTE DE BÉNÉFICES OU DE VENTES, COUT D'ACHATS OU DE PRODUITS DE RECHANGE, RECLAMATIONS DES CLIENTS DE L'ACHETEUR, OMISSION D'AVERTIR ET/OU DE NOTIFIER, PERTE D'AUTRES PRODUITS, OU COUTS D'ASSAINISSEMENT DE L'ENVIRONNEMENT, OU DIMINUTION DE LA VALEUR DE LA PROPRIÉTÉ. LE RECOURS DE L'ACHETEUR ENONCE DANS LE PRESENT DOCUMENT EST EXCLUSIF ET LA RESPONSABILITÉ DE LA SOCIÉTÉ NE PEUT EXCÉDER, SAUF STIPULATION CONTRAIRE EXPRESSE, LE PRIX DES PRODUITS SUR LESQUELS CETTE RESPONSABILITÉ REPOSE. LES DOMMAGES COMME ENONCÉS DANS CE PARAGRAPHE DOIVENT ÊTRE RAISONNABLEMENT ATTENUÉS DANS LA MESURE DU POSSIBLE. CE PARAGRAPHE S'APPLIQUERA ÉGALEMENT À TOUTS LES DOMMAGES RESULTANT DES CONDITIONS ENONCÉES DANS LA SECTION III CI-DESSUS ET (1) AUX DÉFAUTS DANS LES PROTOTYPES DE PRODUIT OU LES PROTOTYPES DE PIÈCE DE RECHANGE QUI N'ONT PAS ÉTÉ MIS EN PRODUCTION, DISTRIBUÉS ET VENDUS PAR LA SOCIÉTÉ, ET / OU (2) AUX DÉFAUTS QUI N'ONT PAS ÉTÉ TROUVÉS AU MOMENT DE LA VENTE POUR DES RAISONS SCIENTIFIQUES ET TECHNOLOGIQUES.

Cette Garantie Limitée vous donne des droits légaux spécifiques. Vous pouvez avoir d'autres droits, qui varient selon les lois et règlements applicables. Si toute stipulation de cette garantie est interdite par ces lois, elle sera nulle et sans effet, mais le reste de la présente garantie demeurera en vigueur.

AVIS DE NON-RESPONSABILITÉ : Les déclarations orales concernant le produit effectuée par le vendeur, la Société, les représentants ou toutes autres parties, ne constituent pas une garantie. L'utilisateur ne doit pas s'y fier, et elles ne font pas partie du contrat de vente.

La seule obligation du vendeur et de la Société, et l'unique recours de l'acheteur, est le remplacement et/ou la réparation du produit par la Société selon les modalités décrites précédemment. Avant l'utilisation, l'utilisateur doit déterminer l'aptitude du produit pour son utilisation prévue, et l'utilisateur assume tous les risques et la responsabilité dans n'importe quel cadre avec lequel le produit sera associé.

GARANTÍA LIMITADA

ESTA GARANTÍA ESTIPULA LA ÚNICA OBLIGACIÓN DE LA COMPAÑÍA Y EL ÚNICO RECURSO QUE TENDRÁ EL COMPRADOR ANTE UN PRODUCTO DEFECTUOSO.

Franklin Electric Company, Inc y sus subsidiarias (en adelante "la Compañía") garantizan que los productos que están acompañados por esta garantía se encuentran libres de defectos de material o mano de obra de la Compañía que existan al momento de la venta por parte de la Compañía y que ocurran o aparezcan dentro del período de validez de la garantía. Cualquier distribuidor, subdistribuidor, receptor, usuario final o consumidor acuerdan que al aceptar el recibo del producto, el distribuidor, subdistribuidor, receptor, usuario final y/o consumidor implícitamente aceptan que están obligados a los términos de la garantía que aquí se establecen.

I. Período de Garantía Aplicable

Los productos que están acompañados por esta garantía serán cubiertos por esta Garantía Limitada por un período de 24 meses desde la fecha original de compra por parte del consumidor. Ante la falta de pruebas adecuadas respecto de la fecha de compra, el período de garantía de este producto entrará en vigencia a partir de su fecha de fabricación.

II. Instrucciones Aplicables a esta Garantía Limitada

1. Los consumidores que deseen presentar un reclamo de garantía deberán devolver los productos acompañados por esta garantía al punto de compra para consideración de la garantía.
2. Ante el descubrimiento de un defecto, cualquier lesión personal, daño a la propiedad o cualquier otro tipo de daño que resulte, si aplica, será razonablemente mitigado hasta donde sea posible.
3. A su criterio, la Compañía puede inspeccionar los productos ya sea en sus instalaciones o en el campo, y luego de la determinación del reclamo de garantía, según dictamine, reparará o cambiará las piezas defectuosas. Las piezas que fueron reparadas o cambiadas serán devueltas por medio de un flete prepago por parte de la Compañía.
4. Esta garantía no cubre ningún cargo por mano de obra o transporte. La Compañía no se responsabilizará por ningún costo o cargo que esté relacionado a cualquier prueba del producto, su mantenimiento, instalación, reparación o remoción, o de cualquier herramienta, suministro o equipo que sea necesario para, instalar, reparar o remover algún producto.

III. Limitaciones aplicables a esta Garantía Limitada

ESTA GARANTÍA NO APLICA A NINGUNO DE LOS SIGUIENTES CASOS:

1. Cepillos, turbina o leva en modelos con motor de cepillo y/o turbinas con aleta flexible.
2. Cualquier producto que no se instale, aplique, mantenga y utilice según las instrucciones publicadas de la Compañía, códigos aplicables, ordenanzas aplicables y/o estándares industriales generalmente aceptados.
3. Cualquier producto que haya sufrido uso indebido, mala aplicación, descuido, alteración, accidente, abuso, modificación, actos de Dios (rayos incluidos), actos de terrorismo, actos de guerra, incendios, almacenamiento e instalación inadecuados, uso inadecuado, mantenimiento o reparación inadecuados, daño o siniestro, en exceso de las máximas recomendadas que se establecen en las instrucciones del producto.
4. Cualquier producto que sea operado con cualquier accesorio, equipo, componente, o pieza que no esté específicamente aprobado por la Compañía.
5. El uso de piezas de repuesto que no sean vendidas por la Compañía, la adición no autorizada de productos que no sean de la Compañía a productos de la Compañía, y la alteración no autorizada de productos de la Compañía.
6. Los productos dañados por el desgaste normal, mantenimiento normal y las piezas utilizadas en conexión con dicho servicio o cualquier otra condición más allá del control de la Compañía.
7. Cualquier producto que haya sido utilizado para otros propósitos más allá de aquellos para los cuales fue diseñado y fabricado.
8. Cualquier uso del producto en el cual las instrucciones de instalación y/o las instrucciones para el uso no hayan sido seguidas.

9. Productos conectados a otro voltaje distinto al indicado en la placa de identificación.
10. Productos en los cuales la bomba fue expuesta a cualquiera de los siguientes: arena, grava, cemento, grasa, yeso, barro, brea, hidrocarburos, derivados de los hidrocarburos (aceite, gasolina, solventes, etc.) u otras sustancias abrasivas o corrosivas.
11. Productos en los cuales la bomba fue utilizada para bombear líquidos con una temperatura superior los 140°F (60°C).
12. Productos en los cuales la bomba fue habilitada para operar en seco (sin suministros de fluidos).
13. Productos en los cuales la carcasa sellada del motor fue abierta o el producto fue de otro modo desmantelado por el cliente.
14. Productos en los cuales la longitud del cable fue cortada a una medida menor a 3 pies.

La Compañía se reserva el derecho de en cualquier momento, y ocasionalmente, introducir cambios en el diseño y/o mejoras en sus productos sin que esto imponga ninguna obligación de introducir los cambios o mejoras correspondientes en los productos ya fabricados y/o previamente vendidos. La Compañía se reserva además el derecho de sustituir piezas o componentes de calidad equivalente en cualquier servicio de garantía requerido por operación de esta Garantía Limitada.

Esta Garantía Limitada escrita es la totalidad de la garantía autorizada y ofrecida por la Compañía. No existen garantías y representaciones más allá de aquellas expresadas en este documento.

ESTA GARANTÍA Y RECURSO ESTÁN POR ENCIMA DE TODAS LAS OTRAS GARANTÍAS Y RECURSOS QUE SE INCLUYEN SIN LIMITACIÓN, GARANTÍAS DE MERCANTIBILIDAD Y/O ADECUACIÓN PARA UNA FINALIDAD ESPECÍFICA, QUE SON AQUÍ EXPLÍCITAMENTE NEGADAS Y EXPRESAMENTE EXCLUIDAS LA CORRECCIÓN DE DISCONFORMIDAD, DE LA MANERA Y EN EL PERÍODO DE TIEMPO ESTABLECIDOS ANTERIORMENTE, CONSTITUIRÁ EL CUMPLIMIENTO DE TODA LA RESPONSABILIDAD DE LA COMPAÑÍA CON EL COMPRADOR YA SEA BASADO EN EL CONTRATO, NEGLIGENCIA O DE OTRO MODO.

LA COMPAÑÍA NO SERÁ RESPONSABLE POR LOS DAÑOS ACCIDENTALES, CONSECUENTES O ESPECIALES TALES COMO, PERO NO LIMITADOS A:

DAÑOS A O PÉRDIDA DE OTRA PROPIEDAD O EQUIPO, PÉRDIDAS DE USO DEL EQUIPO, PRESTACIÓN O SERVICIO, PÉRDIDA DE GANANCIA O VENTAS, COSTO DE COMPRAS O REPLAZO DE BIENES, RECLAMOS DE CLIENTES DEL COMPRADOR, FALLA PARA ADVERTIR Y/O INSTRUIR, PÉRDIDA DE OTROS PRODUCTOS, COSTOS DE REMEDIACIÓN AMBIENTAL O DISMINUCIÓN EN EL VALOR DE LA PROPIEDAD. LOS RECURSOS DEL COMPRADOR AQUÍ ESTABLECIDOS SON EXCLUSIVOS, Y LA RESPONSABILIDAD DE LA COMPAÑÍA NO DEBE, COMO EXPRESAMENTE CONSTAN AQUÍ, EXCEDER EL PRECIO DEL PRODUCTO EN EL QUE DICHA RESPONSABILIDAD SE BASA. LOS DAÑOS QUE SE ESTABLECEN EN ESTE PÁRRAFO SERÁN RAZONABLEMENTE MITIGADOS HASTA DONDE SEA POSIBLE. ESTE PÁRRAFO DEBE TAMBIÉN APLICARSE A TODOS LOS DAÑOS QUE RESULTEN DE LAS CONDICIONES ESTABLECIDAS ANTERIORMENTE EN LA SECCIÓN III Y (1) DEFECTOS EN PROTOTIPOS DE PRODUCTOS O PROTOTIPOS DE PIEZAS DE REPUESTO QUE NO HAYAN SIDO PRODUCIDAS, PUESTAS EN CIRCULACIÓN O VENDIDAS POR LA COMPAÑÍA, Y/O (2) DEFECTOS QUE NO FUERON ENCONTRADOS AL MOMENTO DE LA VENTA DEBIDO A RAZONES CIENTÍFICAS O TECNOLÓGICAS.

Esta Garantía Limitada le otorga derechos legales específicos. También pueden existir otros derechos que pueden variar según las leyes y regulaciones aplicables. Cuando cualquiera de los términos de esta garantía esté prohibido por dichas leyes, deben considerarse nulos e inválidos, pero el resto de esta garantía continuará con plena vigencia y efecto.

DESCARGO DE RESPONSABILIDAD: Cualquier declaración oral sobre el producto hecha por el vendedor, la Compañía, los representantes o cualquier otra parte, no constituye garantías, no deberá ser considerada válida por el usuario y no son parte del contrato de venta.

La única obligación del vendedor y la Compañía, y el único recurso del comprador, serán el remplazo o la reparación del producto por parte de la Compañía como fue descrito anteriormente. Antes de su uso, el usuario deberá determinar si el producto es adecuado para el uso que se le intenta dar, y el usuario asume todo el riesgo y la responsabilidad cualesquiera que fueren en conexión con el mismo.

For technical assistance, please contact 1.800.701.7894

Pour l'aide technique, entrez s'il vous plaît en contact. . . . 1.800.701.7894

Para la ayuda técnica, por favor póngase en contacto. . . . 1.800.701.7894

**www.LittleGiantPump.com
Customerservice@lgpc.com**
