

**Lifetime Shower and Finish Limited Warranty:** All parts and finishes of the Delta® showers are warranted to the original consumer purchaser to be free from defects in material & workmanship for as long as the original consumer purchaser owns their home. Delta Faucet Company recommends using a professional plumber for all installation & repair. Delta will replace, FREE OF CHARGE during the warranty period, any part or finish that proves defective in material and/or workmanship under normal installation, use & service. Replacement parts may be obtained by calling 1-800-438-6673 (in the U.S. and Canada) or by writing to:

**In the United States:**  
Delta Faucet Company  
Product Service  
55 E. 111th Street  
Indianapolis, IN 46280

**In Canada:**  
Masco Canada  
Technical Service Centre  
420 Burbrook Place  
London, ON N6A 4L6

This warranty is extensive in that it covers replacement of all defective parts and even finish, but these are only two things that are covered. LABOR CHARGES AND/OR DAMAGE INCURRED IN INSTALLATION, REPAIR OR REPLACEMENT AS WELL AS ANY OTHER KIND OF LOSS OR DAMAGES ARE EXCLUDED. Proof of purchase (original sales receipt) from the original consumer purchaser must be made available to Delta for all warranty claims. THIS IS THE EXCLUSIVE WARRANTY BY DELTA FAUCET COMPANY, WHICH DOES NOT MAKE ANY OTHER WARRANTY OF ANY KIND, INCLUDING THE IMPLIED WARRANTY OF MERCHANTABILITY.

This warranty excludes all industrial, commercial & business usage, whose purchasers are hereby extended a five-year limited warranty from the date of purchase, with all other terms of this warranty applying except the duration of the warranty. This warranty is applicable to Delta® showers manufactured after January 1, 1995.

Some states/provinces do not allow the exclusion or limitation of incidental or consequential damages so the above limitation or exclusion may not apply to you. Any damage to this shower as a result of misuse, abuse or neglect, or any use of other than genuine Delta® replacement parts WILL VOID THE WARRANTY.

This warranty gives you specific legal rights, and you may also have other rights which vary from state/province to state/province. It applies only to Delta® showers installed in the United States of America, Canada, and Mexico.

© 2011 Masco Corporation of Indiana

**Garantía limitada de por vida de la llave su acabado:** Todas las piezas de la llave Delta® están garantizadas al consumidor comprador original, de estar libres de defectos de material y fabricación, por el tiempo que el consumidor comprador original sea dueño de su casa. Delta® Faucet Company recomienda que use un plomero profesional para todas las instalaciones y reparaciones. Delta reemplazará, LIBRE DE CARGO, durante el periodo de garantía, cualquier pieza o acabado que pruebe tener defectos de material y/o fabricación normal, uso y servicio. Piezas de repuesto pueden ser obtenidas llamando al 1-800-438-6673 (en los Estados Unidos) y Canadá) o escribiendo a:

**En los Estados Unidos:**  
Delta Faucet Company  
Product Service  
55 E. 111th Street  
Indianapolis, IN 46280

**En Canadá:**  
Masco Canada  
Technical Service Centre  
420 Burbrook Place  
London, ON N6A 4L6

Esta garantía es extensiva en lo que cubre el reemplazamiento de todas defectuosas y hasta el acabado, pero éstas son las únicas dos cosas que están cubiertas. CARGOS DE LABOR Y/O DAÑOS INCLUIDOS EN LA INSTALACIÓN, REPARACIÓN, O REEMPLAZAMIENTO COMO TAMBIÉN CUALQUIER OTRO TIPO DE PERDIDA O DAÑOS ESTÁN EXCLUIDOS. Prueba de compra (recibo original de venta) del comprador consumidor original debe de ser disponible a Delta para todos los reclamos. ESTA ES LA GARANTÍA EXCLUSIVA DE DELTA FAUCET COMPANY, QUE NO HACE CUALQUIER OTRA GARANTÍA DE CUALQUIER TIPO, INCLUYENDO LA GARANTÍA IMPLÍCITA DE COMERCIALIZACIÓN.

Esta garantía excluye todo uso industrial, comercial, y de negocio, a cuyos compradores se les da una garantía limitada extendida de cinco años desde la fecha de compra, con todos otros términos de esta garantía aplicados, excepto el de duración de ésta. Esta garantía es aplicable a las llaves de Delta fabricadas después de Enero 1, 1995. Algunos estados/provincias no permiten la exclusión o limitación de daños incidentales o consecuentes de manera que la limitación o exclusión arriba escrita puede no aplicarse a usted. Cualquier daño a esta llave resultado del mal uso, abuso, o descuido, o cualquier otro uso de piezas de repuesto que no sean genuinas de Delta ANULARA LA GARANTÍA.

Esta garantía le da derechos legales específicos y usted puede, también tener otros derechos que varían de estado/provincia a estado/provincia. Es aplicable sólo a las llaves Delta® instaladas en los Estados Unidos de América, Canadá y México.

© 2011 Masco Corporation of Indiana

**Garantie à vie limitée des robinets et de leurs finis :** Toutes les pièces et les finis du robinet Delta® sont protégés contre les défauts de matériel et les vices de fabrication par une garantie qui est consentie au premier acheteur et qui demeure valide tant que celui-ci demeure propriétaire de sa maison. Delta recommande de faire appel à un plombier compétent pour l'installation et la réparation de robinet. Delta remplacera GRATUITEMENT toute pièce ou tout fini, présentant une défektivité de matériel ou un vice de fabrication pour autant que l'appareil ait été installé, utilisé et entretenu correctement. Pour obtenir des pièces de rechange, veuillez communiquer par téléphone au numéro 1-800-438-6673 (aux États-Unis ou au Canada) et par écrit à l'une des adresses suivantes:

**Aux États-Unis :**  
Delta Faucet Company  
Product Service  
55 E. 111th Street  
Indianapolis, IN 46280

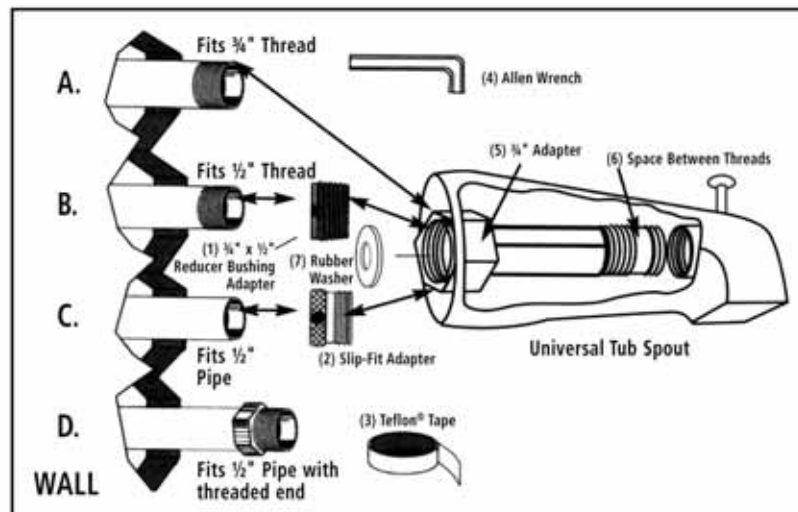
**Au Canada :**  
Masco Canada  
Technical Service Centre  
420 Burbrook Place  
London, ON N6A 4L6

La présente garantie s'applique au remplacement de toutes les pièces défectueuses, y compris le fini, et elle ne couvre que ces éléments. LES FRAIS DE MAIN-D'ŒUVRE ET (OU) LES DOMMAGES PROVOQUÉS AU COURS DE L'INSTALLATION DE LA RÉPARATION OU DU REMPLACEMENT D'UN ÉLÉMENT AINSI QUE LES PERTES OU DOMMAGES DE TOUTE AUTRE NATURE NE SONT PAS COUVERTS PAR LA GARANTIE. Toute réclamation en vertu de la présente garantie doit être adressée à Delta, accompagnée de la preuve d'achat (original de la facture) du premier acheteur. CETTE GARANTIE EST LA SEULE OFFERTE PAR DELTA FAUCET COMPANY OU MASCO CANADA, SELON LE CAS ELLE EXCLUT TOUTE AUTRE GARANTIE Y COMPRIS LA GARANTIE IMPLÍCITE DE QUALITÉ MARCHANDE. Les robinets installés dans un établissement industriel ou commercial ou dans une place d'affaires sont protégés par une garantie de cinq ans sont identiques à celle de la présente garantie. La présente garantie s'applique à tous les robinets Delta fabriqués après le 1<sup>er</sup> janvier 1995.

Dans les États ou les provinces où il est interdit d'exclure ou de limiter les responsabilités à l'égard des dommages indirects ou fortuits, les exclusions à les limites susmentionnées ne s'appliquent pas. Les dommages résultant d'une mauvaise utilisation, d'une abusive de la négligence ou de l'utilisation de pièces autres que des pièces d'origine Delta RENDENT LA GARANTIE NULLE ET SANS EFFET. La présente garantie vous donne de droits précis qui peuvent varier selon votre lieu de résidence. Elle ne s'applique qu'aux robinets Delta® installés aux États-Unis au Canada et au Mexique.

© 2011 Masco Corporation of Indiana

## Models: U1010L, U1011, U1072 and U1075 Universal Spouts



### Application A:

Wrap the 3/4" thread at the wall several times with Plumbers Tape. Screw the 3/4" adapter (5) onto the 3/4" pipe at the wall until flush with the wall. Wrap the male end of the 3/4" adapter (5) several times with Plumbers Tape. Screw the tub spout onto the 3/4" adapter until flush with the wall and facing downward.

### Application B:

Place rubber washer (7) into 3/4" adapter (5). Thread the reducer bushing adapter (1) into the 3/4" adapter (5). Follow same directions for Application A.

### Application C:

Slip fit for 1/2" copper or PVC pipe. Do not cut the pipe. Make sure pipe is free from burrs and sharp edges by filing or sanding with smooth emery paper. Slide the slip fit adapter (2) over the pipe (threaded end out) snug against the wall. Using the Allen wrench (4) tighten the Allen screw located in the slip fit adapter (2) clockwise until tight - do not overtighten - this may damage the pipe. Wrap the slip fit adapter 4 full times with Plumbers Tape. Using a hack saw or other fine toothed saw or knife, cut the 3/4" adapter (5) at the space between the threads (6) as straight as possible (hold in a vise if possible). Slide the 3/4" adapter over the pipe and thread it into the slip fit adapter until snug. Cut the pipe if it protrudes from the male end of the 3/4" adapter. Wrap the male end of the 3/4" adapter with Plumbers Tape and screw onto the tub spout until flush with the wall and facing downward.

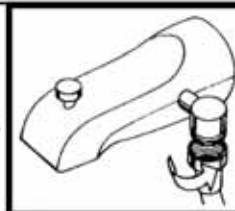
### Application D:

1/2" copper or PVC pipe with threaded fitting on the end. Discard the 3/4" adapter (5) and screw the tub spout directly onto the fitting, first wrapping the fitting with Plumbers Tape. If the pipe protruding from the wall is either too long or too short, then follow the directions for Application C.

### For Models U1010L and U1072

**Note:** Make certain that the tub spout is securely fastened to the pipe or threaded fitting. Test for leaks. More Plumbers Tape may be necessary. If a considerable amount of water exits from the shower in a tub shower combination, a shower volume control may be necessary. If one is needed, install a volume control by Alsons Corporation. Apply a bead of tub tile caulk where the spout meets the wall.

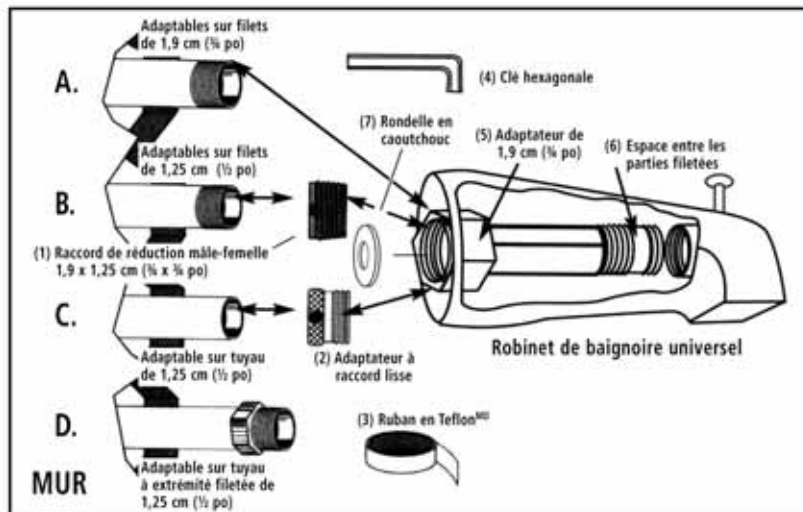
**Note:** Recommended for use only with wall mounted hand showers.



The Diverter outlet on the side of the spout is for a hose connection to operate a Hand Shower. Use either end of the flexible hose; hand tighten the hose nut onto the spout diverter outlet.

U1010L, U1011, U1072, U1075

## Modèles : U1010L, U1011, U1072 et U1075 Robinets de baignoire universels



### Application A :

Enroulez plusieurs fois du ruban d'étanchéité en PTFE autour de la partie fileté de 1,9 cm (3/4 po) du tuyau sortant du mur. Vissez l'adaptateur de 1,9 cm (3/4 po) (5) sur le tuyau de 1,9 cm (3/4 po) jusqu'à ce qu'il affleure le mur. Enroulez plusieurs fois le ruban d'étanchéité en PTFE autour de la partie mâle de l'adaptateur de 1,9 cm (3/4 po) (5). Vissez le robinet de baignoire sur l'adaptateur de 1,9 cm (3/4 po) jusqu'à ce qu'il affleure le mur, bec orienté vers le bas.

### Application B :

Mettez la rondelle en caoutchouc (7) dans l'adaptateur de 1,9 cm (3/4 po) (5). Vissez le raccord de réduction mâle-femelle (1) dans l'adaptateur de 1,9 cm (3/4 po) (5). Suivez les mêmes instructions que pour l'application A.

### Application C :

Raccord lisse pour les tuyaux en cuivre ou en PVC de 1,25 cm (1/2 po). Ne coupez pas le tuyau. Assurez-vous que le tuyau n'a ni barbe ni bout coupant en passant une lime ou un papier d'éméri pour lisser son extrémité. Glissez l'adaptateur à raccord lisse (2) sur le tuyau (l'extrémité fileté orientée vers l'extérieur) jusqu'à ce qu'il affleure parfaitement le mur. À l'aide de la clé hexagonale (4), vissez à fond dans le sens horaire la vis hexagonale située dans l'adaptateur à raccord lisse (2) (sans forcer, car cela risquerait d'endommager le tuyau). Enroulez 4 fois le ruban d'étanchéité en PTFE autour de l'adaptateur à raccord lisse. À l'aide d'une scie à métaux, d'une autre scie ou d'un couteau à dents serrées, coupez l'adaptateur de 1,9 cm (3/4 po) (5) entre les deux parties filetées (6) aussi droit que possible (maintenez le tuyau dans un état, si possible). Glissez l'adaptateur de 1,9 cm (3/4 po) sur le tuyau et vissez-le sur l'adaptateur à raccord lisse jusqu'à ce qu'il soit bien serré. Coupez le tuyau s'il dépasse de la partie mâle de l'adaptateur de 1,9 cm (3/4 po). Enroulez le ruban d'étanchéité en PTFE autour de la partie mâle de l'adaptateur de 1,9 cm (3/4 po). Vissez le robinet de baignoire dessus jusqu'à ce qu'il affleure le mur, bec orienté vers le bas.

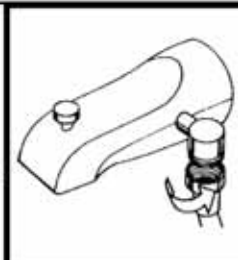
### Application D :

Tuyau en cuivre ou PVC de 1,25 cm (1/2 po) avec un raccord fileté à l'extrémité. Jetez l'adaptateur de 1,9 cm (3/4 po) (5). Après avoir enroulé le ruban d'étanchéité en PTFE autour du raccord, vissez le robinet de baignoire directement sur ce dernier. Si le tuyau sortant du mur est soit trop long, soit trop court, suivez les instructions de l'application C.

### Pour les modèles U1010L et U1072

**Remarque :** Assurez-vous que le robinet de baignoire est bien fixé sur le tuyau ou sur le raccord fileté. Faites des essais pour détecter les fuites. Il est possible que vous ayez à enrouler plus de ruban d'étanchéité en PTFE. Si un volume important d'eau provient de la douche, dans le cas des combinaisons baignoire-douche, un robinet de sectionnement peut être nécessaire. Le cas échéant, installez un robinet de sectionnement fabriqué par Alsons Corporation. Appliquez une perle de mastic à calfeutrer pour salle de bains à l'endroit où le robinet entre en contact avec le mur.

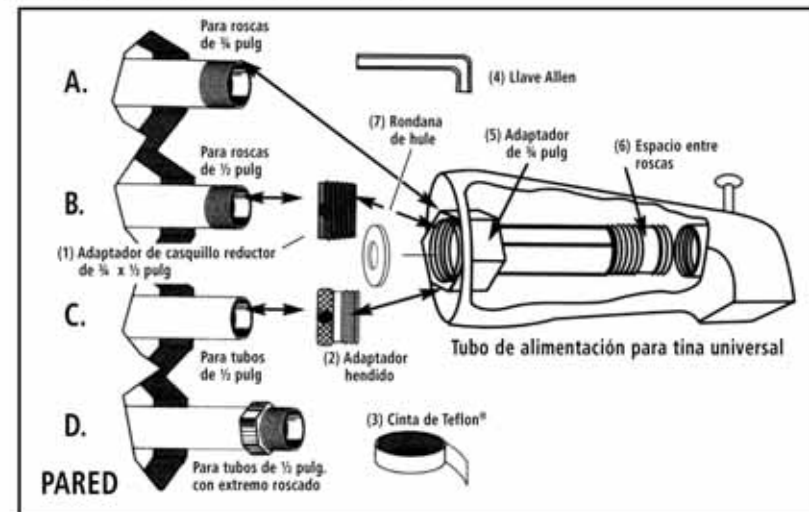
**Remarque :** Nous recommandons leur utilisation avec les douchettes montées au mur uniquement.



La sortie pour inverser sur le côté du robinet est destinée à la connexion d'un tuyau pour douchette. Utilisez l'une ou l'autre extrémité du tuyau. Vissez à la main l'écrou du tuyau sur la sortie pour inverser située sur le côté du robinet de baignoire.

U1010L, U1011, U1072, U1075-FR

## Grifos universales modelos U1010L, U1011, U1072 y U1075



### Aplicación A:

Envuelva la rosca de 3/4 pulg. que sale de la pared con varias vueltas de Cinta para plomero. Enrosque el adaptador de 3/4 pulg. (5) en el tubo de 3/4 pulg. que sale de la pared hasta que quede al ras de la pared. Envuelva el extremo macho del adaptador de 3/4 pulg. (5) con varias vueltas de Cinta para plomero. Enrosque el tubo de alimentación para tina en el adaptador de 3/4 pulg. hasta que quede al ras de la pared y mirando hacia abajo.

### Aplicación B:

Coloque la rondana de hule (7) en el adaptador de 3/4 pulg. (5). Enrosque el adaptador de casquillo reductor (1) en el adaptador de 3/4 pulg. (5). Siga las mismas instrucciones de la Aplicación A.

### Aplicación C:

Adaptador hendido para tubo de cobre o PVC de 1/2 pulg. No corte el tubo. Cerciórese que el tubo no tenga rebabas ni bordes afilados, limando o lijando con un papel de lija terso. Deslice el adaptador hendido (2) sobre el tubo (con el extremo roscado hacia fuera) hasta que quede bien ajustado contra la pared. Con la llave Allen (4) apriete el tornillo Allen que se encuentra en el adaptador hendido (2) en el sentido de las agujas del reloj hasta que quede ajustado, pero sin apretarlo demasiado ya que podría dañar el tubo. Envuelva el adaptador hendido con 4 vueltas completas de Cinta para plomero. Con una siqueta u otro tipo de sierra o cuchillo de dientes finos, corte el tubo de 3/4 pulg. (5) en el espacio entre las rosas (6) tan recto como le sea posible (de ser posible, sosténgalo en una prensa de tornillo). Deslice el adaptador de 3/4 pulg. sobre el tubo y enrósquelo en el adaptador hendido hasta que quede bien ajustado. Corte el tubo si sobresale del extremo macho del adaptador de 3/4 pulg. Envuelva el extremo macho del adaptador de 3/4 pulg. con Cinta para plomero y enrosque en el grifo para tina hasta que quede al ras de la pared y mirando hacia abajo.

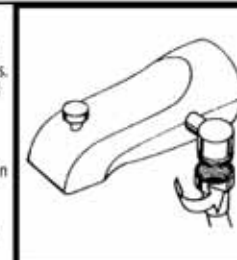
### Aplicación D:

Tubo de cobre o PVC de 1/2 pulg. con accesorio roscado en el extremo. Deseche el adaptador de 3/4 pulg. (5), envuelva el accesorio con Cinta para plomero y enseguida enrosque el grifo para tina directamente en el accesorio. Si el tubo que sale de la pared es demasiado largo o demasiado corto, siga las instrucciones de la Aplicación C.

### Para los modelos U1010L y U1072

**Nota:** Cerciórese de que el tubo de alimentación para tina esté fijado de manera segura al tubo o al accesorio roscado. Verifique que no haya fugas. Puede ser que necesite usar más Cinta para plomero. Si sale una cantidad importante de agua de la regadera en una instalación combinada de tina y regadera, es posible que necesite instalar un control de volumen para regadera. Si necesita uno, instale un control de volumen de Alsons Corporation. Aplique un listón de sellador de juntas para tina y azulejos en el sitio en donde se unen el grifo y la pared.

**Nota:** Se recomienda usar sólo con regaderas de mano con soporte en la pared.



La salida del derivador en el lado del grifo se utiliza para conectar la manguera y hacer funcionar la regadera de mano. Utilice cualquiera de los extremos de la manguera flexible; apriete a mano la tuerca de la manguera en la salida del derivador del grifo.

U1010L, U1011, U1072, U1075-SP