

BRIZO®

63842

**HIGH-RISE PULL-DOWN KITCHEN
AND BAR / PREP FAUCETS**

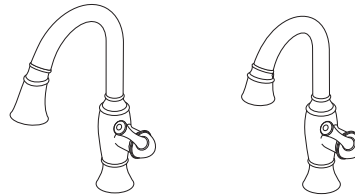
**LLAVES DE AGUA ELEVADAS,
DESLIZABLES HACIA ABAJO,
PARA COCINAS Y BARES / PREP**

**ROBINET À COL DE CYGNE ET
BEC-DOUCHETTE POUR ÉVIER
DE BAR OU D'ÎLOT DE CUISINE**



ASME A112.18.1 / CSA B125.1
ICC/ANSI A117.1

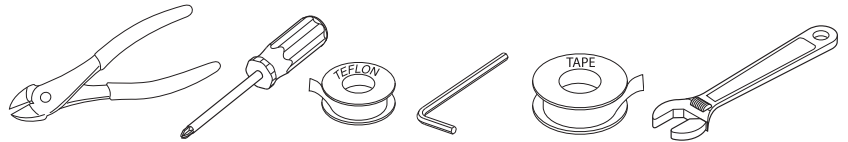
Model/Modelo/Modèle
64003LF & 64903LF
Series/Series/Seria
TALO®



Write purchased model number here.
Escriba aquí el número del modelo comprado.
Inscrivez le numéro de modèle ici.

**WARNING: THIS FAUCET IS NOT TO BE USED WITH
PORTABLE DISHWASHERS! / ADVERTENCIA: ¡SESTA
LLAVE NO SE DEBE UTILIZAR CON MAQUINAS
LAVAPLATOS PORTATILES! / AVERTISSEMENT: ON NE
DOIT PAS BRANCHER UN LAVE-VAISSELE PORTATIF
SUR CE ROBINET!**

**You may need
Usted puede necesitar
Articles dont vous pouvez avoir besoin:**



**For easy installation of your
Brizo® faucet you will need:**

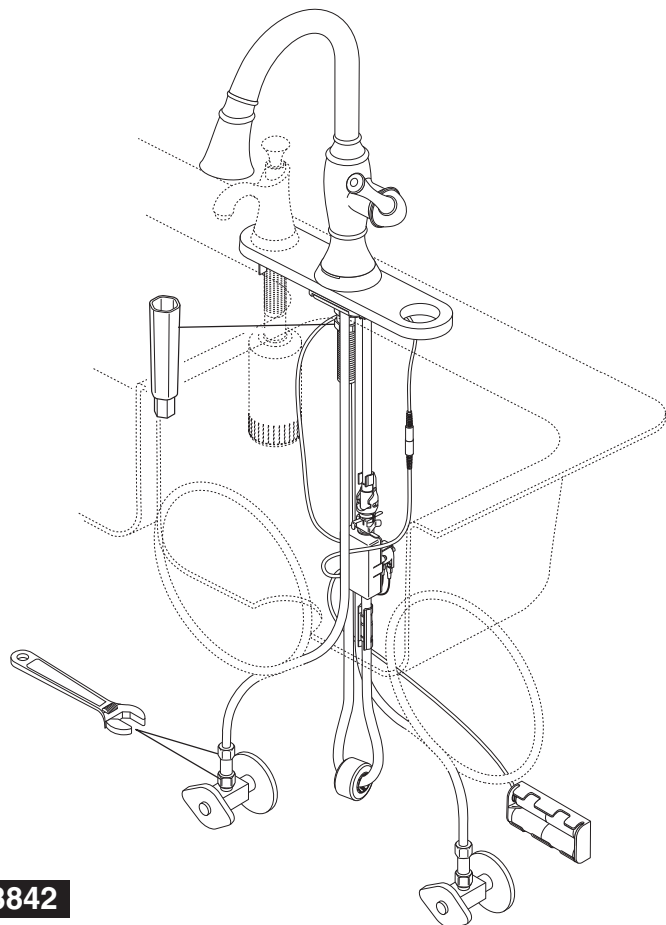
- To **READ ALL** the instructions completely before beginning.
- To **READ ALL** warnings, care, and maintenance information.

**Para instalación fácil de su llave
Brizo® usted necesitará:**

- **LEER TODAS** las instrucciones completamente antes de empezar.
- **LEER TODOS** los avisos, cuidados, e información de mantenimiento.

**Pour installer votre robinet
Brizo® facilement, vous devez:**

- **LIRE TOUTES** les instructions avant de débiter;
- **LIRE TOUS** les avertissements ainsi que toutes les instructions de nettoyage et d'entretien;



63842

Cleaning and Care

Care should be given to the cleaning of this product. Although its finish is extremely durable, it can be damaged by harsh abrasives or polish. To clean, simply wipe gently with a damp cloth and blot dry with a soft towel. Glass cleaner can be used on SS (Stainless) finish to remove fingerprints and maintain color match.

BRIZO® ELECTRONIC FAUCET LIMITED WARRANTY

All parts and finishes of the Brizo® faucet are warranted to the original consumer purchaser to be free from defects in material & workmanship for a period of 5 years. Delta Faucet Company recommends using a professional plumber for all installation & repair.

Delta will replace, FREE OF CHARGE, during the warranty period, any part or finish that proves defective in material and/or workmanship under normal installation, use & service. Replacement parts may be obtained by calling 1-877-345-BRIZO (2749) (in the U.S. and Canada) or by writing to:

In the United States:
Delta Faucet Company
Product Service
55 E. 111th Street
Indianapolis, IN 46280

In Canada:
Masco Canada
Technical Service Centre
420 Burbrook Place
London, ON N6A 4L6

This warranty is extensive in that it covers replacement of all defective parts and even finish, but these are the only two things that are covered. LABOR CHARGES AND/OR DAMAGE INCURRED IN INSTALLATION, REPAIR, OR REPLACEMENT AS WELL AS ANY OTHER KIND OF LOSS OR DAMAGES ARE EXCLUDED. Proof of purchase (original sales receipt) from the original consumer purchaser must be made available to Delta for all warranty claims. THIS

IS THE EXCLUSIVE WARRANTY BY DELTA FAUCET COMPANY, WHICH DOES NOT MAKE ANY OTHER WARRANTY OF ANY KIND, INCLUDING THE IMPLIED WARRANTY OF MERCHANTABILITY.

This warranty excludes all industrial, commercial & business usage, whose purchasers are hereby extended a five year limited warranty from the date of purchase, with all other terms of this warranty applying except the duration of the warranty. This warranty is applicable to Brizo® faucets manufactured after January 1, 1995.

Some states/provinces do not allow the exclusion or limitation of incidental or consequential damages, so the above limitation or exclusion may not apply to you. Any damage to this faucet as a result of misuse, abuse, or neglect, or any use of other than genuine Delta® replacement parts WILL VOID THE WARRANTY.

This warranty gives you specific legal rights, and you may also have other rights which vary from state/province to state/province. It applies only for Brizo® faucets installed in the United States of America, Canada, and Mexico.

BATTERIES NOT INCLUDED.

© 2010 Masco Corporation of Indiana

Limpieza y Cuidado de su Llave

Tenga cuidado al limpiar este producto. Aunque su acabado es sumamente durable, puede ser afectado por agentes de limpieza o para pulir abrasivos. Para limpiar su llave, simplemente frótele con un trapo húmedo y luego séquela con una toalla suave. Se puede usar limpiador de vidrio en el acabado de acero inoxidable para remover las marcas hechas por los dedos y mantener el color original.

GARANTÍA LIMITADA DEL GRIFO ELECTRÓNICO DE BRIZO®

Todas las piezas de la llave Brizo® están garantizadas al consumidor comprador original de estar libres de defectos de material y fabricación durante un período de 5 años. Delta Faucet Company recomienda que use un plomero profesional para todas las instalaciones y reparaciones.

Delta reemplazará, LIBRE DE CARGO, durante el período de garantía, cualquier pieza o acabado que pruebe tener defectos de material y/o fabricación bajo instalación normal, uso y servicio. Piezas de repuesto pueden ser obtenidas llamando al 1-877-345-BRIZO (2749) (en los Estados Unidos y Canada) o escribiendo a:

En los Estados Unidos:
Delta Faucet Company
Product Service
55 E. 111th Street
Indianapolis, IN 46280

En Canada:
Masco Canada
Technical Service Centre
420 Burbrook Place
London, ON N6A 4L6

Esta garantía es extensiva en lo que cubre el reemplazamiento de todas las piezas defectuosas y hasta el acabado, pero éstas son las únicas dos cosas que están cubiertas. CARGOS DE LABOR Y/O DAÑOS INCURRIDOS EN LA INSTALACIÓN, REPARACIÓN, O REEMPLAZAMIENTO COMO TAMBIÉN CUALQUIER OTRO TIPO DE PERDIDA O DAÑOS ESTÁN EXCLUIDOS. Prueba de compra (recibo original de venta) del comprador consumidor original debe de ser

disponible a Delta para todos los reclamos. ESTA ES LA GARANTÍA EXCLUSIVA DE DELTA FAUCET COMPANY, QUE NO HACE CUALQUIER OTRA GARANTÍA DE CUALQUIER TIPO, INCLUYENDO LA GARANTÍA IMPLÍCITA DE COMERCIALIZACIÓN.

Esta garantía excluye todo uso industrial, comercial y de negocio, a cuyos compradores se les da una garantía limitada extendida de cinco años desde la fecha de compra, con todos los otros términos de esta garantía aplicados, excepto el de duración de ésta. Esta garantía es aplicable a las llaves de Brizo® fabricadas después de Enero 1, 1995.

Algunos estados/provincias no permiten la exclusión o limitación de daños incidentales o consecuentes, de manera que la limitación o exclusión arriba escrita puede no aplicarle a usted. Cualquier daño a esta llave, resultado del mal uso, abuso, o descuido, o cualquier otro uso de piezas de repuesto que no sean genuinas de Delta® ANULARÁN LA GARANTÍA.

Esta garantía le da derechos legales específicos, y usted puede, también tener otros derechos que varían de estado/provincia a estado/provincia. Es aplicable sólo a las llaves Brizo® instaladas en los Estados Unidos de America, Canada y Mexico.

BATERÍAS NO INCLUIDAS.

© 2010 Masco Corporación de Indiana

Instructions de nettoyage

Il faut le nettoyer avec soin. Même si son fini est extrêmement durable, il peut être abimé par des produits fortement abrasifs ou des produits de polissage. Il faut simplement le frotter doucement avec un chiffon humide et le sécher à l'aide d'un chiffon doux. Du nettoyeur pour verre peut être appliqué sur le fini en acier inoxydable pour enlever les empreintes digitales et maintenir l'uniformité de la couleur.

GARANTIE LIMITÉE DE ROBINET ÉLECTRONIQUE DE BRIZO®

Toutes les pièces du robinet Brizo® sont protégées contre les défauts de matériau et les vices de fabrication par une garantie de 5 ans. Delta recommande de faire appel à un plombier compétent pour l'installation et la réparation du robinet.

Pendant la période de garantie, Delta remplacera GRATUITEMENT toute pièce ou tout fini présentant une déféctuosité de matériau ou un vice de fabrication pour autant que l'appareil ait été installé, utilisé et entretenu correctement. Pour obtenir des pièces de rechange, veuillez communiquer par téléphone au numéro 1-877-345-BRIZO (2749) (aux États-Unis ou au Canada) et par écrit à l'une des adresses suivantes :

Aux États-Unis
Delta Faucet Company
Product Service
55 E. 111th Street
Indianapolis, IN 46280

Au Canada
Masco Canada
Centre de services techniques
420 Burbrook Place
London, Ontario N6A 4L6

La présente garantie s'applique au remplacement de toutes les pièces défectueuses, y compris le fini, et elle ne couvre que ces éléments. LES FRAIS DE MAIN-D'ŒUVRE ET (OU) LES DOMMAGES PROVOQUÉS AU COURS DE L'INSTALLATION, DE LA REPARATION OU DU REMPLACEMENT D'UN ÉLÉMENT AINSI QUE LES PERTES OU DOMMAGES DE TOUTE AUTRE NATURE NE SONT PAS COUVERTS PAR LA GARANTIE. Toute réclamation en vertu de

la présente garantie doit être adressée à Delta, accompagnée de la preuve d'achat (original de la facture) du premier acheteur. CETTE GARANTIE EST LA SEULE OFFERTE PAR DELTA FAUCET COMPANY OU DELTA FAUCET CANADA, SELON LE CAS. ELLE EXCLUT TOUTE AUTRE GARANTIE, Y COMPRIS LA GARANTIE IMPLÍCITE DE QUALITÉ MARCHANDE.

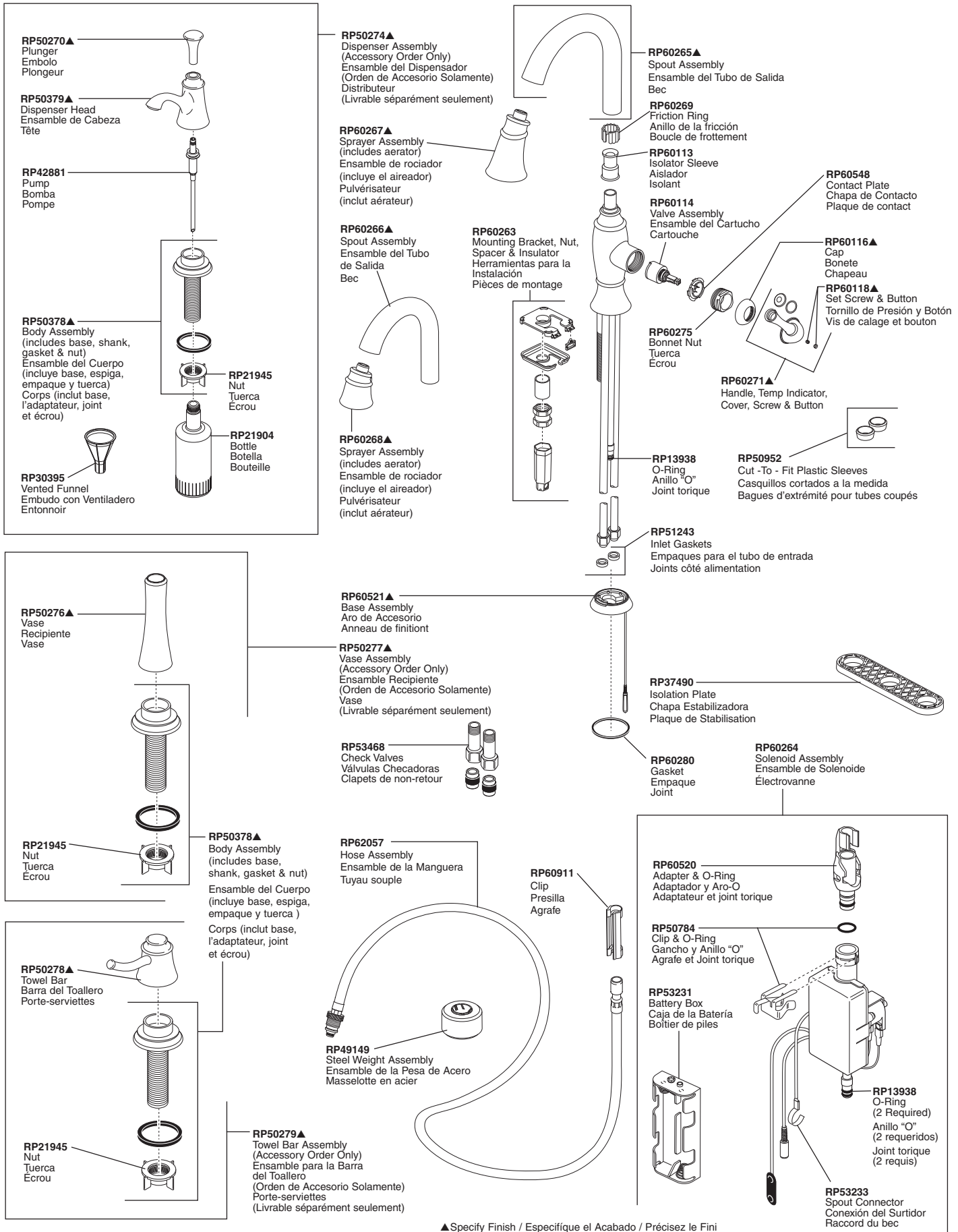
Les robinets installés dans un établissement industriel ou commercial ou dans une place d'affaires sont protégés par une garantie étendue de cinq ans qui prend effet à compter de la date d'achat. Toutes les autres conditions de la garantie de cinq ans sont identiques à celle de la présente garantie. La présente garantie s'applique à tous les robinets Brizo® fabriqués après le 1er janvier 1995.

Dans les États ou les provinces où il est interdit d'exclure ou de limiter les responsabilités à l'égard des dommages indirects ou fortuits, les exclusions et les limites susmentionnées ne s'appliquent pas. Les dommages résultant d'une mauvaise utilisation, d'une utilisation abusive de la négligence ou de l'utilisation de pièces autres que des pièces d'origine Delta® RENDENT LA GARANTIE NULLE ET SANS EFFET.

La présente garantie vous donne des droits précis qui peuvent varier selon votre lieu de résidence. Elle ne s'applique qu'aux robinets Brizo® installés aux États-Unis, au Canada et au Mexique.

PILES NON INCLUSES.

© 2010 Division de Masco Indiana



▲Specify Finish / Especificque el Acabado / Précisez le Fini

**Other useful accessories that may be purchased separately.
Otros accesorios útiles que se pueden comprar por separado.
Autres accessoires utiles pouvant être achetés séparément.**

RP63263

Adapters

3/8"-24 UNEF to 1/2"-20 UN &

3/8"-24 UNEF to 1/2"-14 NPSM

Adaptadors

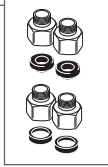
3/8"-24 UNEF a 1/2"-20 UN &

3/8"-24 UNEF a 1/2"-14 NPSM

Adpteurs

3/8 po-24 UNEF à 1/2 po-20 UN et

3/8 po-24 UNEF à 1/2 po-14 NPSM



RP63264

Adapters (10) 3/8"-24 UNEF to 1/2"-20 UN

Adaptadors (10) 3/8"-24 UNEF a 1/2"-20 UN

Adpteurs (10) 3/8 po-24 UNEF à 1/2 po-20 UN



RP63265

Adapters (10) 3/8"-24 UNEF to 1/2"-14 NPSM

Adaptadors (10) 3/8"-24 UNEF a 1/2"-14 NPSM

Adpteurs (10) 3/8 po-24 UNEF à 1/2 po-14 NPSM



Backflow Protection System

Your Brizo® faucet pull-down spout incorporates a backflow protection system that has been tested to be in compliance with ASME A112.18.3 and ASME A112.18.1 / CSA B125.1. It incorporates two certified check valves in series, which operate independently and are integral parts of the fitting; one being located in the pullout adapter attached to the valve outlet tube and one located in each of the check valve adapters attached to the valve inlet tubes. Should your local plumbing codes require an atmospheric type vacuum breaker one must be purchased separately.

Sistema de protección contra el contraflujo

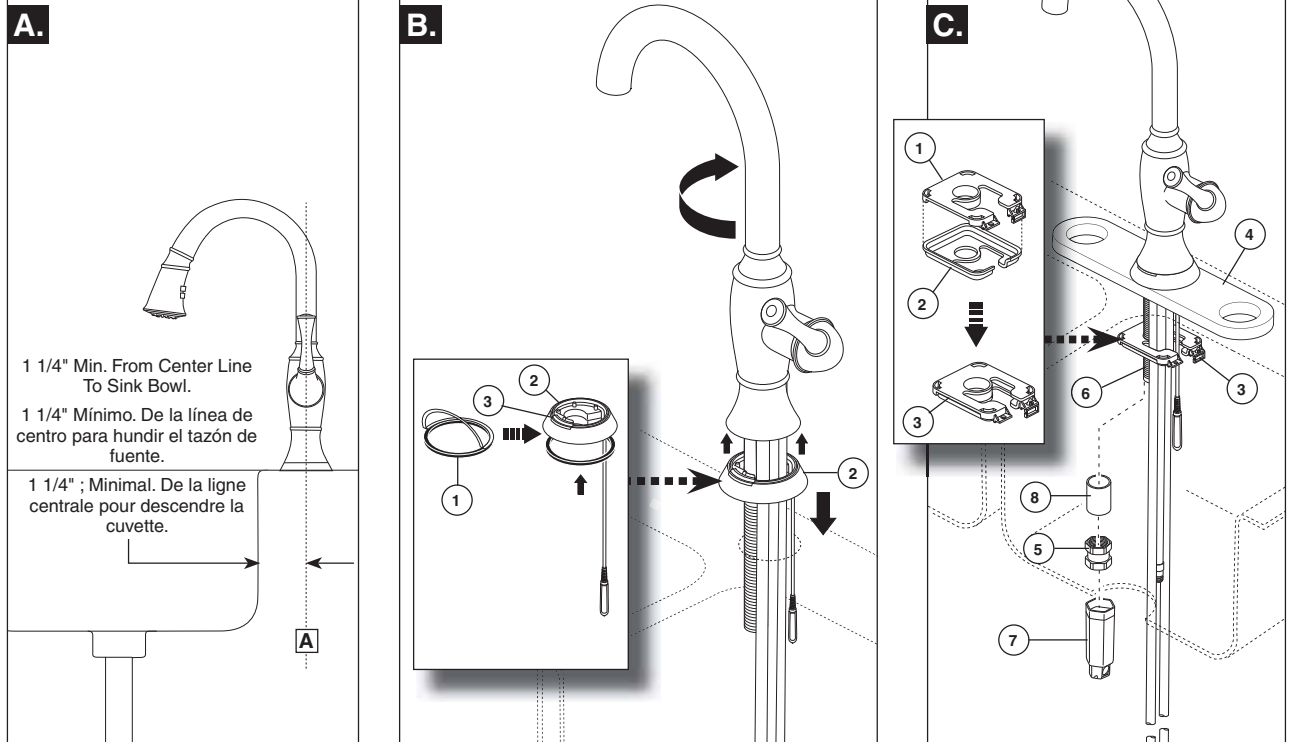
Su llave de agua tipo deslizable Brizo® tiene un sistema de protección para el contraflujo, incorpora, que ha sido probado para cumplir con los requisitos de ASME A112.18.3 y ASME A112.18.1 / CSA B125.1. Incorpora (grifo) dos válvulas de chequeo, certificadas, en serie, que funcionan independientemente y que son partes integrales de la unidad; una ubicada en el adaptador extraíble conectado a la salida de la válvula y otra ubicada en cada adaptador de las válvulas de chequeo conectadas a los tubos de entrada de la válvula. Si los códigos de plomería locales requieren un rompe-vacío de tipo ambiental debe comprarla aparte.

Dispositif anti-siphonnage

Le bec rétractable de votre robinet Brizo® comporte un dispositif anti-siphonnage qui a été éprouvé et qui est conforme aux normes ASME A112.18.3 et ASME A112.18.1 / CSA B125.1. Il comporte deux clapets de non-retour certifiés qui sont montés en série, qui fonctionnent indépendamment et qui font partie intégrante du raccord. L'un est situé dans l'adaptateur détachable fixé au tube de sortie de la soupape et l'autre est situé dans chacun des adaptateurs de clapet fixés aux tubes d'entrée de la soupape. Si le code de plomberie exige un brise-vide atmosphérique, vous devez l'acheter séparément.

1

Top Mount Sinks / Instalación por Encima / Bâti supérieur



Spout Installation For Top Mount Sinks

- A.** Your faucet is designed for a hole diameter of 1 3/8" +/- 1/8" (35 mm +/- 3 mm) and a deck thickness of up to 3" (76 mm). Maximum deck thickness of soap dispenser is also 3" (76 mm). The minimum distance from the center line (A) to the sink bowl is 1 1/4".
- B. SHUT OFF WATER SUPPLIES.** Remove adhesive backing on trim ring gasket (1) and press into place on trim ring (2). Slide trim ring over tubes and place on bottom of faucet making sure the indicator light (3) is located in front. Insert tubes through mounting hole in sink and center faucet in position over hole. *HINT: Turn the spout tube opposite the handle to balance the assembly when mounting and aid installation of the hose.*
- C.** Snap insulator (1) and bracket (2) together as shown. Install the isolation plate (4), mounting plate bracket (3) (insulator side up) and nut (5) onto the mounting shank (6) using wrench (7). Do not overtighten. For decks up to 1 3/8" (35 mm) thick use provided spacer (8) between nut and mounting bracket. **Note:** The wrench provided is designed to be used with a variety of tools: flat/Phillips head screwdrivers, wrenches, etc. **Note:** Thin gauge sinks not recommended.

Instale la Llave de Agua / Grifo en el Borde del Fregadero

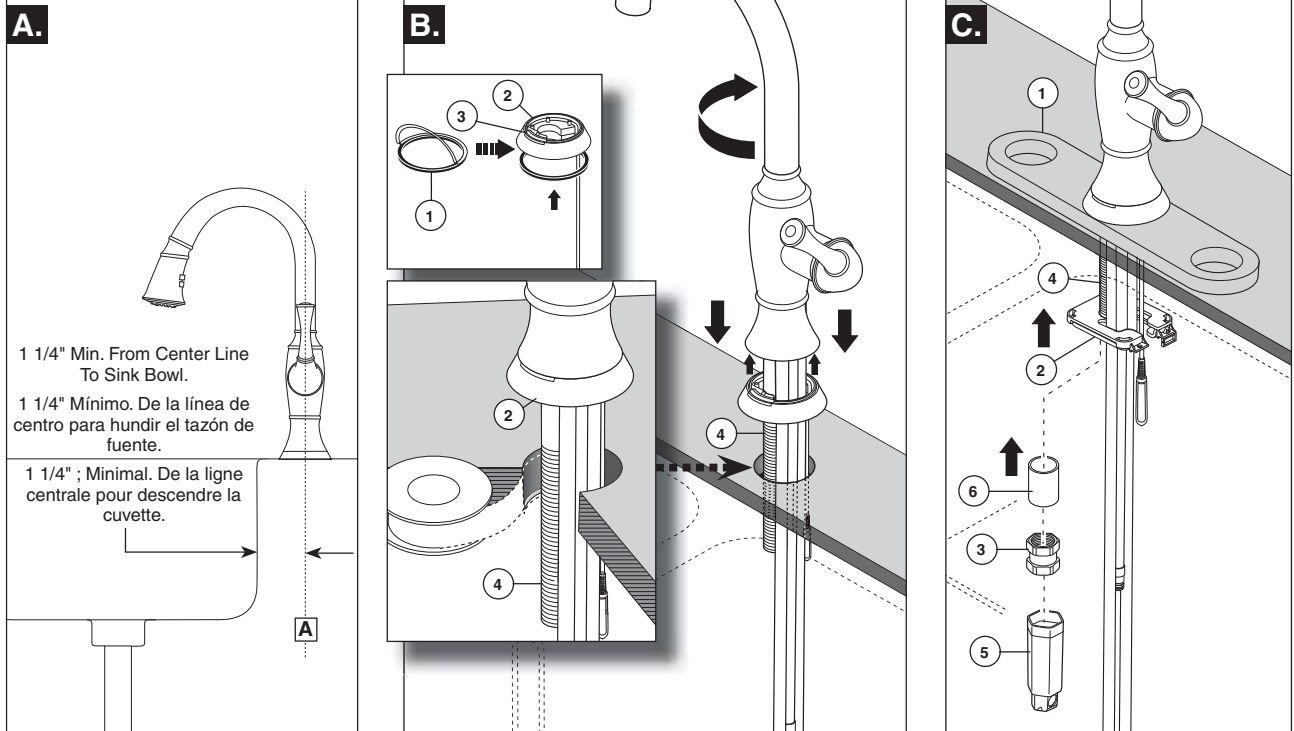
- A.** Su llave de agua / grifo está diseñado para un diámetro del agujero de 1 3/8" +/- 1/8" (35 mm +/- 3 mm) y un grosor de superficie para instalación /encimera hasta de 3" (76 mm). El grosor de la superficie donde va a instalar el dispensador de jabón también es de 3" (76 mm). La distancia mínima desde la línea central (A) al lavamanos, en si, es 1 1/4".
- B. CIERRE LOS SUMINISTROS DE AGUA.** Quite el adhesivo al dorso del empaque del la argolla de accesorio (1) y presione en su lugar en la argolla de accesorio (2). Deslice la argolla de accesorio sobre los tubos y coloque al fondo de la llave de agua asegurándose que la luz indicadora (3) se encuentra en el frente. Inserte los tubos a través del orificio de montaje en el lavamanos y coloque la llave de agua o grifo en posición central, sobre el agujero. *SUGERENCIA: Gire el tubo o cuello del surtidor en sentido opuesto a la manija para equilibrar el ensamble cuando haga la instalación y ayudar cuando instale la manguera.*
- C.** Coloque juntos, a presión, el aislador (1) y el soporte (2) así como se muestra. Instale la chapa de aislamiento (4), la chapa de soporte de la instalación (3) (lado del aislador hacia arriba) y la tuerca (5) en la espiga de montaje (6) usando la llave de tuercas (7). No apriete demasiado. En las superficies hasta de 1 3/8" (35 mm) de grosor utilice el separador incluido (8) entre la tuerca y el soporte de montaje. **Nota:** La llave de herramientas proporcionada está diseñada para ser utilizado con una variedad de herramientas: destornillador de cabeza plana/Phillips, llaves inglesas, etc. **Nota:** No se recomienda para lavamanos delgados. **Nota:** No se recomienda en lavamanos de grosor delgado.

Monter le robinet sur la plage

- A.** Votre robinet est conçu pour un trou d'un diamètre de 1 3/8 po +/- 1/8 po (35 mm +/- 3 mm) et pour une surface d'une épaisseur d'au plus 3 po (76 mm). Le distributeur de savon est aussi conçu pour une surface d'une épaisseur d'au plus 3 po (76 mm). La distance minimale entre la ligne d'axe (A) et la cuvette est de 1 1/4 po.
- B. FERMEZ LES ROBINETS D'ARRÊT.** Enlevez l'endos adhésif du joint de l'anneau de finition (1) et collez le joint sur l'anneau de finition (2) en exerçant une pression. Glissez l'anneau de finition sur les tubes et placez-le contre le dessous de robinet en vous assurant que le voyant (3) se trouve à l'avant. Introduisez les tubes dans le trou de montage de l'évier et centrez le robinet sur le trou. *Conseil : tournez le tube du bec du côté opposé à celui de la manette pour équilibrer le robinet pendant le montage et faciliter l'installation du tuyau souple.*
- C.** En exerçant une pression, réunissez l'isolateur (1) et le support (2) comme le montre la figure. Montez la plaque d'isolation (4) le support de la plaque de montage (3) (isolateur orienté vers le haut) et l'écrou (5) sur la tige de montage (6) à l'aide de la clé (7). Prenez garde de trop serrer. Si la surface n'a pas plus de 1 3/8 po d'épaisseur (35 mm), placez la pièce d'espacement (8) fournie entre l'écrou et le support de montage. **Note :** La clé fournie est conçue pour être utilisée avec un variété d'outils : tournevis à extrémité plate ou cruciforme (Phillips), clés, etc. L'installation de ce robinet sur un évier de faible épaisseur n'est pas recommandée.

1

Under Mount Sinks / Instalación por Debajo / Sous le bâti



Spout Installation For Under Mount Sinks

- A.** Your faucet is designed for a hole diameter of 1 3/8" +/- 1/8" (35 mm +/- 3 mm) and a deck thickness of up to 3" (76 mm). Maximum deck thickness of soap dispenser is also 3" (76 mm). The minimum distance from the center line (A) to the sink bowl is 1 1/4".
- B. SHUT OFF WATER SUPPLIES.** Remove adhesive backing on trim ring gasket (1) and press into place on trim ring (2). Slide trim ring over tubes and place on bottom of faucet making sure the indicator light (3) is located in front. Insert tubes through mounting hole

in sink and center faucet in position over hole. **For metal sinks mounted under solid surfaces it is important to ensure the spout shank (4) does not contact the metal sink.** Make sure to leave space between the edges of the sink and the shank (4). Place tape along the sides of the mounting hole to prevent the spout shank from contacting any metal edges of the sink. *HINT: Turn the spout tube opposite the handle to balance the assembly when mounting and aid installation of the hose.*

- C.** Install the isolation plate (1), mounting bracket (2) (insulator side up) and nut (3) onto the mounting shank (4) using wrench (5). Do not overtighten. For decks up to 1 3/8" (35 mm) thick use provided spacer (6) between nut and mounting bracket. **Note:** The wrench provided is designed to be used with a variety of tools: flat/Phillips head screwdrivers, wrenches, etc. **Note:** Thin gauge sinks not recommended.

Instalación Del Surtidor En Fregaderos Instalados Por Debajo O El Interior De La Encimera O Superficie

- A.** Su llave de agua / grifo está diseñado para un diámetro del agujero de 1 3/8" +/- 1/8" (35 mm +/- 3 mm) y un grosor de superficie para instalación /encimera hasta de 3" (76 mm). El grosor de la superficie donde va a instalar el dispensador de jabón también es de 3" (76 mm). La distancia mínima desde la línea central (A) al lavamanos, en si, es 1 1/4".
- B. CIERRE LOS SUMINISTROS DE AGUA.** Quite el adhesivo al dorso del empaque del la argolla de accesorio (1) y presione en su lugar en la argolla de accesorio (2). Deslice la argolla de accesorio sobre los tubos y coloque al fondo de la llave de agua asegurándose que la luz indicadora (3) se encuentra en el frente. Inserte

los tubos a través del orificio de montaje en el lavamanos y coloque la llave de agua o grifo en posición central, sobre el agujero. **Para los lavamanos de metal montados debajo de superficies sólidas, es importante asegurarse que la espiga del surtidor (4) no tenga contacto con el lavamanos de metal.** Asegúrese de dejar espacio entre los bordes del lavamanos y la espiga (4). Coloque cinta a lo largo de los lados del orificio de montaje para evitar que la espiga del surtidor tenga contacto con los bordes metálicos del lavamanos. Sugerencia: gire el tubo o cuello del surtidor en sentido opuesto a la manija para equilibrar el ensamble cuando haga la instalación y ayudar cuando instale la manguera.

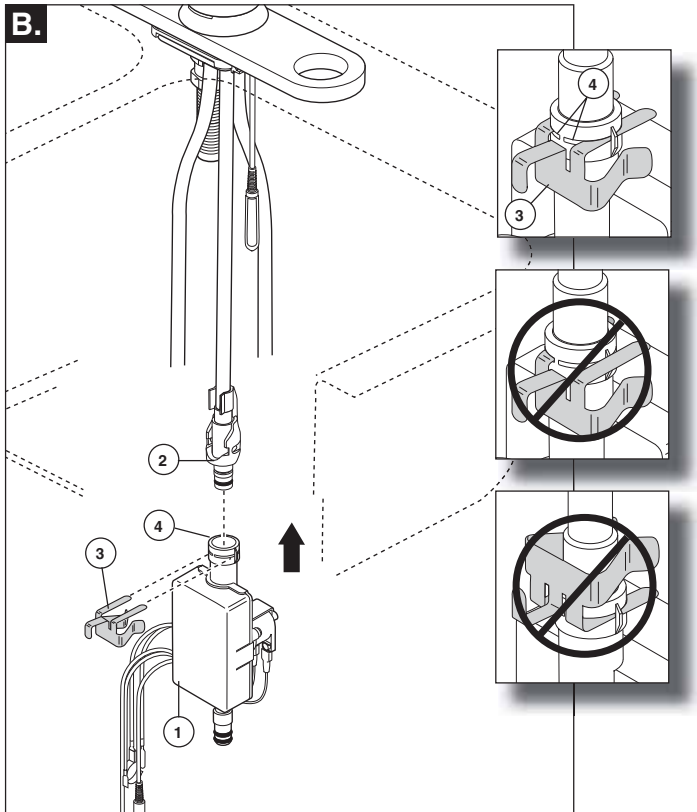
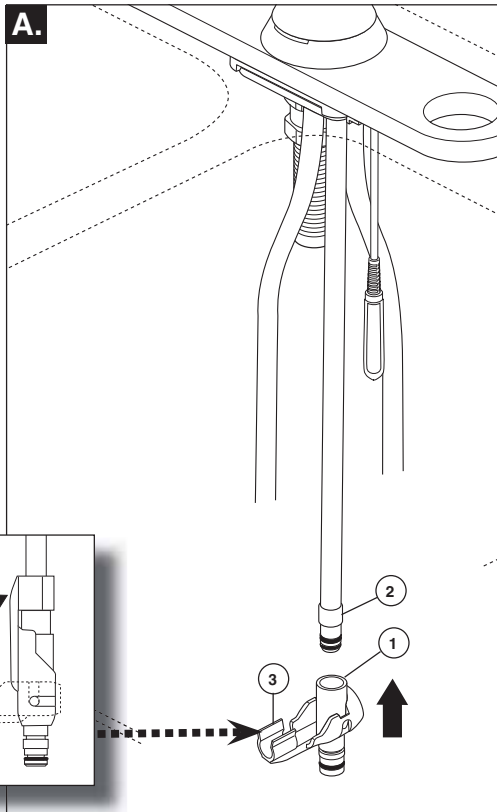
- C.** Instale la plancha de aislamiento o separadora (1), el soporte de montaje (2) (lado del aislador hacia arriba) y la tuerca (3) en la espiga de montaje (4) utilizando una llave de tuercas (5). No apriete demasiado. Para las superficies hasta de 1 3/8" (35 mm) de grosor use el separador incluido (6) entre la tuerca y el soporte de montaje. **Nota:** La llave de herramientas proporcionada está diseñada para ser utilizada con una variedad de herramientas: destornillador de cabeza plana/Phillips, llaves inglesas, etc. **Nota:** No se recomienda para lavamanos delgados.

Installation Du Bec Sur Un Évier À Montage Sous Comptoir

- A.** Votre robinet est conçu pour un trou d'un diamètre de 1 3/8 po +/- 1/8 po (35 mm +/- 3 mm) et pour une surface d'une épaisseur d'au plus 3 po (76 mm). Le distributeur de savon est aussi conçu pour une surface d'une épaisseur d'au plus 3 po (76 mm). La distance minimale entre la ligne d'axe (A) et la cuvette est de 1 1/4 po.
- B. FERMEZ LES ROBINETS D'ARRÊT.** Enlevez l'endos adhésif sur le joint de l'anneau de garniture (1) et collez le joint sur l'anneau de garniture (2) en exerçant une pression. Glissez l'anneau de garniture sur les tubes et placez-le contre le dessous du robinet en

vous assurant que le voyant (3) est situé à l'avant. Introduisez les tubes dans le trou de montage de l'évier et centrez le robinet sur le trou. **Dans le cas d'un évier en métal monté sur une surface pleine, vous devez vous assurer que la tige du bec (4) ne touche pas à l'évier.** Vous devez laisser de l'espace entre le bord de l'évier et la tige (4). Placez du ruban adhésif sur le bord adhésif sur le bord du trou de montage pour éviter tout contact direct avec la tige du bec. **CONSEIL :** Tournez le tube du bec pour le placer du côté opposé à celui de la manette afin d'équilibrer le robinet pendant le montage et de faciliter l'installation du tuyau souple.

- C.** Installez la plaque d'isolation (1), le support de montage (2) (isolateur vers le haut) et l'écrou (3) sur la tige de montage (4) à l'aide de la clé (5). Prenez garde de trop serrer. Si la surface n'a pas plus de 1 3/8 po d'épaisseur (35 mm), placez la pièce d'espacement (6) fournie entre l'écrou et le support de montage. **Note :** La clé fournie est conçue pour être utilisée avec un variété d'outils : tournevis à extrémité plate ou cruciforme (Phillips), clés, etc. L'installation de ce robinet sur un évier de faible épaisseur n'est pas recommandée.

2

Solenoid Installation

A. From underneath the sink, slide adapter (1) onto hose (2). Make sure that the assembly is fully engaged; then, rotate adapter arm (3) upward to secure assembly. Pull down moderately to ensure connection has been made.

B. Next, slide solenoid assembly (1) onto adapter (2). Make sure that the assembly is fully engaged; then, slide the metal retaining clip (3) through the thin slots (4) on top of the solenoid inlet. Pull down moderately to ensure connection has been made.

Instalación del Solenoide

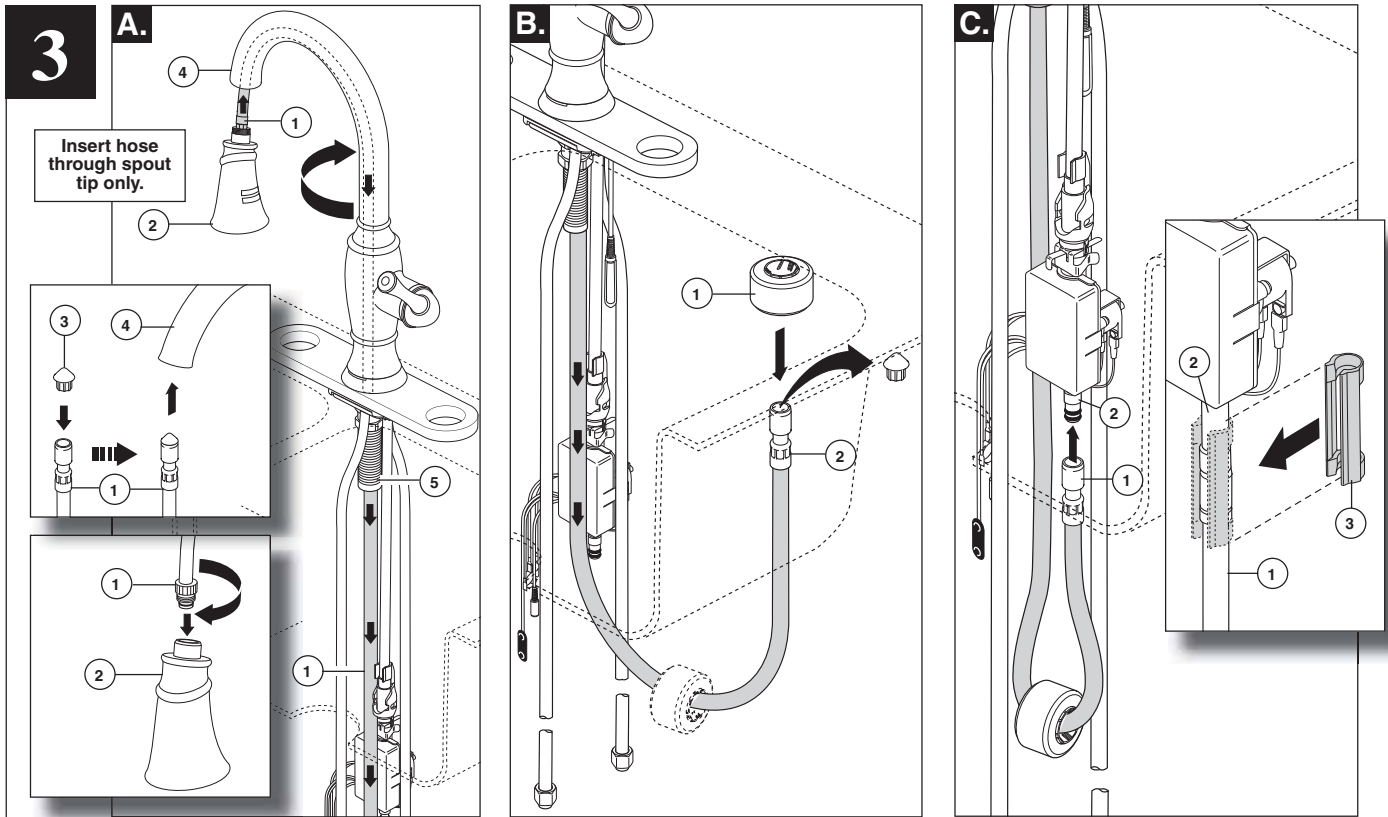
A. Desde por debajo del fregadero, deslice el adaptador (1) en la manguera (2). Asegúrese que el ensamble este completamente engranado; luego, gire el brazo adaptador (3) hacia arriba para asegurar el ensamble. Hale, hacia abajo, para asegurar que ha hecho la conexión.

B. Luego, deslice el ensamble del solenoide (1) en el adaptador (2). Asegurando que el ensamble esté completamente engranado; luego, deslice el gancho de metal de retención (3) por las muescas delgadas (4) encima de la entrada del solenoide. Hale, hacia abajo, para asegurar que ha hecho la conexión.

Installation de l'électrovanne

A. Par le dessous de l'évier, glissez l'adaptateur (1) sur le tuyau souple (2). Assurez-vous que les deux éléments sont bien réunis, puis faites pivoter le bras de l'adaptateur (3) vers le haut pour immobiliser l'assemblage. Tirez modérément l'assemblage vers le bas pour vous assurer que le raccord est solide.

B. Glissez ensuite l'électrovanne (1) sur l'adaptateur (2). Assurez-vous que les deux éléments sont réunis solidement. Glissez ensuite l'agrafe en métal (3) dans les rainures étroites (4) sur le dessus de l'entrée de l'électrovanne. Tirez l'assemblage modérément vers le bas pour vous assurer que le raccord est solide.



Hose Installation

A. Screw the threaded fitting of hose (1) into spray head (2) to prevent the hose from being pulled into the spout until you are ready to flush the lines. Insert hose guide (3) into the other end of hose (1). Pass hose up through tip of spout (4) and out the shank (5). It may take several attempts to feed hose. **DO NOT** attempt to pass hose through the shank first. This will cause the hose to become stuck and possibly damage the faucet.

B. Remove hose guide and slide hose weight (1) over end of hose (2).

C. Push hose end (1) onto solenoid assembly outlet (2). Attach clip (3) over hoses as shown. Pull down moderately to ensure connection has been made.

Instalación De la Manguera

A. Atornille el accesorio enroscado de la manguera (1) en la cabeza del rociador (2) para prevenir que la manguera se hale por el surtidor hasta que esté listo para dejar correr el agua por las tuberías. Introduzca la guía de la manguera (3) en el otro extremo de la manguera (1). Pase la manguera por la salida del surtidor (4) y hacia afuera por la espiga (5). Puede tomarle varios intentos para introducir la manguera. **NO trate** de pasar la manguera por la espiga primero. Esto haría que la manguera se quede atascada y posiblemente dañe la llave de agua / grifo.

B. Quite la guía de la manguera y deslice la pesa (1) de la manguera por el extremo de la manguera (2).

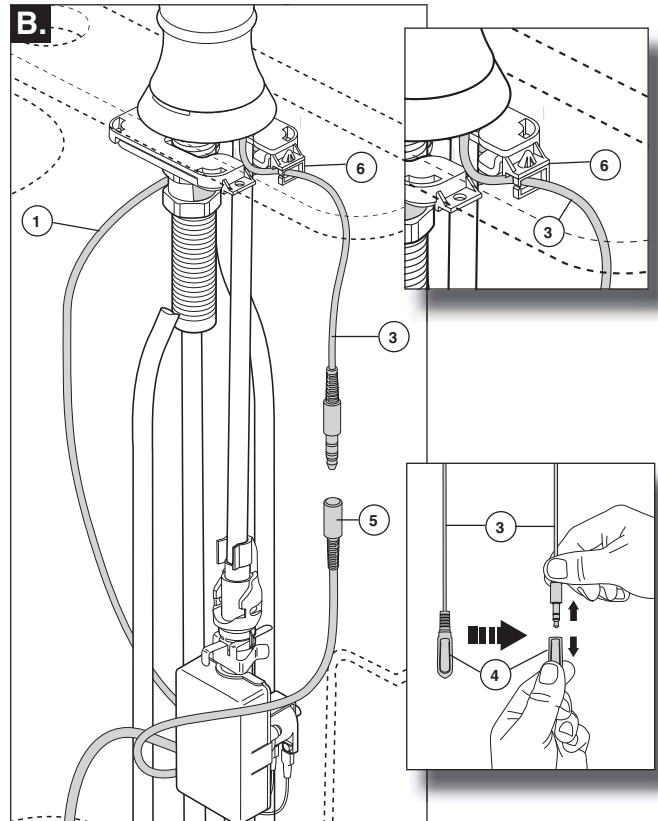
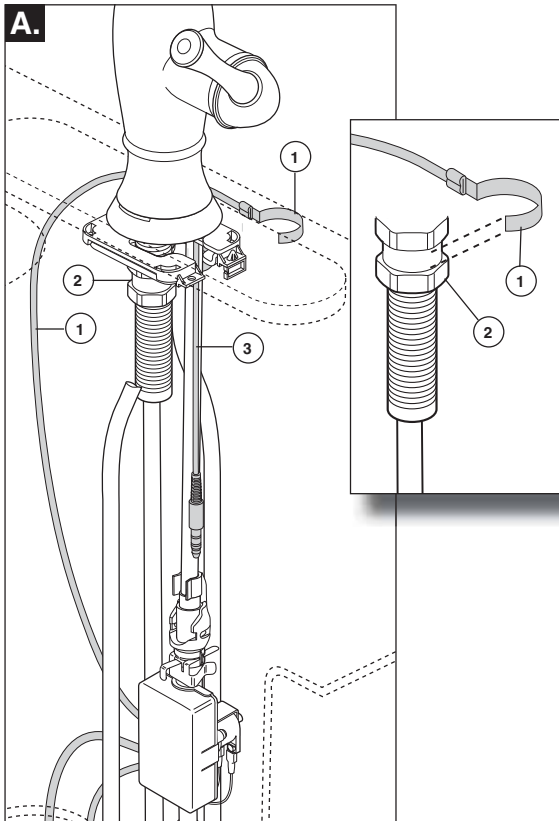
C. Coloque, presionando, el extremo de la manguera (1) en la salida (2) del ensamble del solenoide. Fije el gancho (3) sobre las mangueras como se muestra. Hale moderadamente para asegurar que la conexión se ha hecho.

Installation de Flexible

A. Vissezle raccord fileté du tuyau souple (1) sur le pulvérisateur (2) pour empêcher le tuyau d'entrer entièrement dans le bec avant que vous ne soyez prêt à rincer la tuyauterie. Introduisez le guide du tuyau souple (3) dans l'autre extrémité du tuyau (1). Introduisez le tuyau souple par l'extrémité du bec (4) et faites-le passer dans la tige creuse (5). Vous devrez peut-être faire plusieurs tentatives avant d'y arriver. **NE TENTEZ PAS** d'introduire le tuyau souple par la tige creuse. Vous risquez de coincer le tuyau et d'endommager le robinet.

B. Enlevez le guide du tuyau souple et glissez la masselotte (1) sur l'extrémité du tuyau (2).

C. Poussez l'extrémité du tuyau souple (1) sur la sortie de l'électrovanne (2). Fixez l'agrafe (3) sur les tuyaux comme le montre la figure. Tirez modérément sur le tuyau souple pour vous assurer que le raccord est bien solide.

4

Wire Connections

A. Briefly touch the cold stop or other ground to dissipate any static charge. Attach wire (1), from the solenoid assembly, onto the groove on the spout mounting nut (2). Orient clip (1) so wire exits away from wire (3).

B. Wire extension (3), extending from faucet base, is shipped with a protective plastic cap (4). Remove this by grasping the plug and pulling off the cap. Discard cap. Connect wire (3) to wire (5), extending from the solenoid assembly, and route through wire guide (6) keeping it away from wire (1).

Conexiones de Alambre

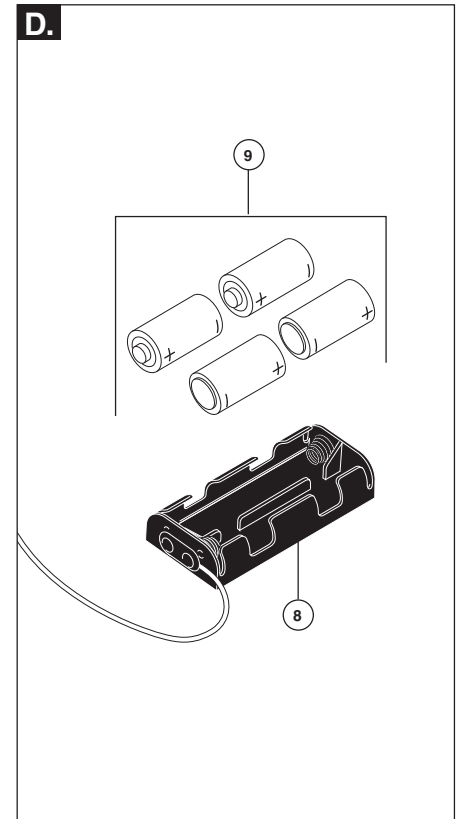
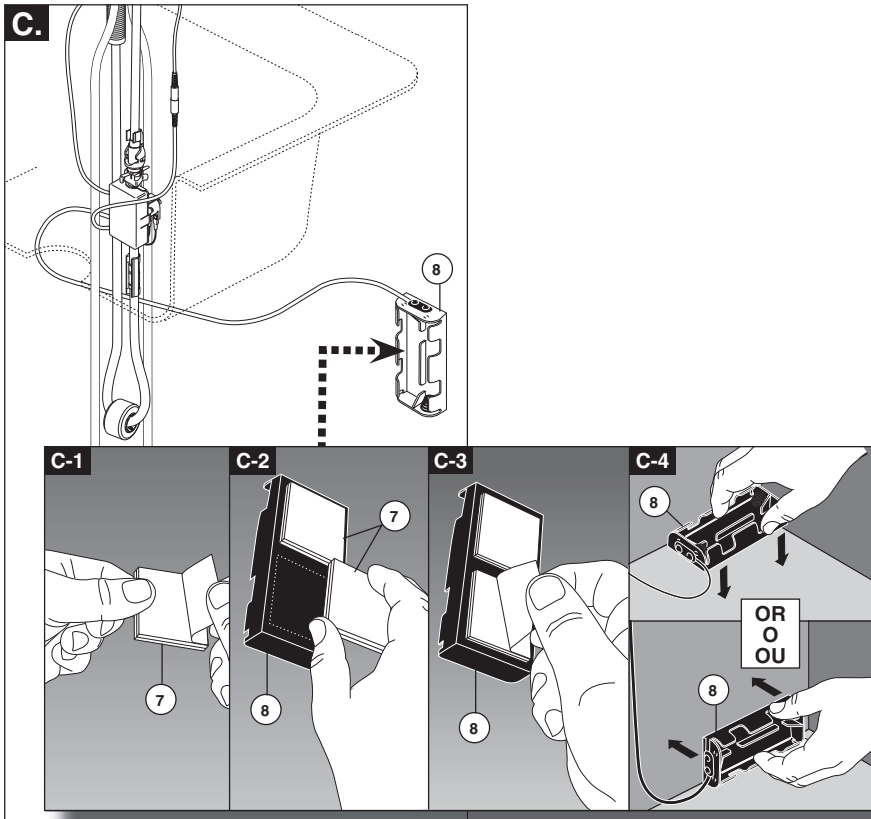
A. Brevemente toque el tope frío u otra conexión a tierra para disipar la carga estática. Conecte el cable (1), del ensamble del solenoide, en la ranura de la tuerca de instalación del surtidor (2). Alinee el gancho (1) de manera que el cable sale en dirección opuesta de éste (3).

B. El cable de extensión (3), que se extiende desde la base de la llave de agua / grifo, se suministra con una tapa de plástico de protección (4). Quitela sujetando el enchufe y quitándole la tapa. Deseche tapa. Conecte el cable (3) al cable (5), que se extiende desde el ensamble del solenoide, y dirjalo a través del alambre de guía (6) manteniéndolo lejos del alambre (1).

Branchement des fils

A. Touchez brièvement le robinet d'arrêt d'eau froide ou un autre élément à la terre pour dissiper toute charge d'électricité statique. Attachez le fil (1) relié à l'électrovanne dans la rainure de l'écrou de montage du bec (2). Orientez l'agrafe (1) de sorte que le fil fasse saillie en s'écartant du fil (3).

B. Le bout de fil (3), qui sort de la base du robinet, est muni d'un capuchon protecteur en plastique (4). Saisissez le fil et tirez sur le capuchon pour l'enlever. Jetez le capuchon. Raccordez le fil (3) au fil (5) qui sort de l'électrovanne et faites courir le fil dans le guide-fil (6) pour le tenir à l'écart du fil (1).



C. Peel the plastic backing from one side of the Velcro strips (7) and stick to the back of the battery box (8). Peel the remaining plastic backing from the Velcro strips on the back of the battery box (8) and secure it to the wall at a convenient location as close to the floor as possible. (Flat on the floor for best performance.)

D. Load 4 "C" batteries (9) into the battery box (8). **Important: DO NOT load batteries before making all electrical connections.**

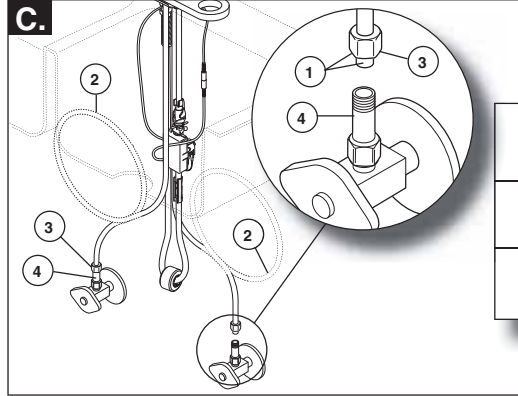
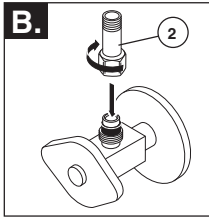
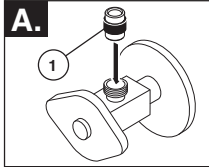
C. Pele el respaldo de plástico de un lado de las tiras de Velcro (7) y adhiérala a la parte trasera de la caja de la batería (8). Pele el respaldo de plástico que queda de las tiras de Velcro en la parte posterior de la caja de la batería (8) y fíjela a la pared en un lugar conveniente, lo más cerca del piso como sea posible. (En el piso para mejor rendimiento.)

D. Cargue 4 baterías "C" (9) en la caja de la baterías (8). **Importante: NO cargue las baterías antes de hacer todas las conexiones eléctricas.**

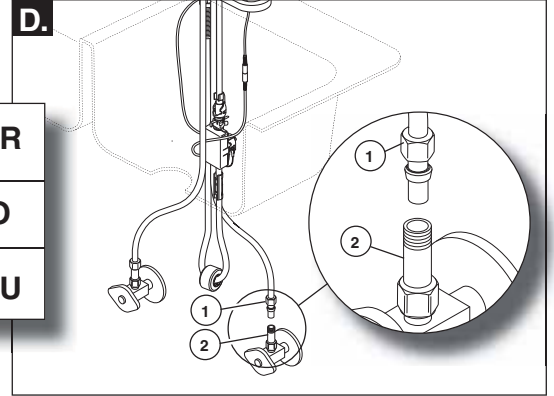
C. Retirez la pellicule en plastique d'un côté des bandes de Velcro (7) et collez celles-ci à l'endos du boîtier de piles (8). Enlevez les bandes de plastique restantes des bandes de Velcro à l'endos du boîtier de piles (8) et fixez celui-ci au mur à un endroit accessible, aussi près que possible du plancher (directement contre le plancher idéalement).

D. Placez 4 piles « C » (9) dans le boîtier de piles (8). **Important : Ne placez pas les piles dans le boîtier avant d'avoir fait tous les branchements électriques.**

5



OR
O
OU



Water Line Connections

- A. Important:** To ensure proper operation of your plumbing it is essential to install these check valve assemblies onto your supply stops. Insert ferrule (1) into cold water stop.
- B.** Thread on check valve (2) and tighten. **DO NOT OVERTIGHTEN.** Repeat steps A & B for hot water stop.
- C.** Ensure all fittings and end connections are free of debris. Faucet fittings (1) are 3/8" compression, with ends colored red for hot and blue for cold. Loop tubing (2) if it is too long. **Note: Recommended tubing minimum bend diameter is 8".** Secure metal nut (3) on faucet tube to check valve connection (4) and hand tighten, then tighten one additional turn with wrench. **DO NOT OVERTIGHTEN.** Repeat for other tube. **WARNING: Do not use pipe dope or other sealants on water line connections.**

D. Custom Fit Connections

If you determine the PEX supply tubing for this faucet is too long and must be shorter to create an acceptable installation, be sure to read the instructions and plan ahead. When cutting the supply tubing the installer accepts the responsibility to do so in a way that allows a leak-free joint to be created. Delta is not responsible for tubing that is cut too short or cut in a way that will not allow for a leak-free joint. For custom fit installations, you must use RP50952 sleeves supplied with model and nuts included on supply lines. **Tube cut must be straight.** See plastic sleeve installation instructions found in RP50952 and included in this document for more information. Secure metal nut (1) on faucet tube to check valve connection (2) and hand tighten, then tighten an additional 2 turns with wrench. **DO NOT OVERTIGHTEN.** Repeat for other tube.

WARNING: Do not use pipe dope or other sealants on water line connections.

Potential Problems and Remedies

- **Tubing is not cut perpendicular to the axis of the tube:** carefully make an additional cut, being careful not to cut the tube too short.
- **Tubing is cut too short:** buy a coupling union and a replacement supply line that mate together from a store. The coupling union end intended to connect to the faucet must mate to the standard 3/8" connection nuts and plastic sleeves supplied with the faucet.
- **The plastic sleeve or connection nut is lost:** purchase a replacement nut and/or plastic sleeve that are designed to seal with PEX tubing. **NOTICE: DO NOT use a metal sleeve, RP51243 gasket (supplied with faucet) or ferrule in the place of the plastic sleeve supplied, it may not create a leak-free joint.**

Conexiones a la Línea de Agua

- A. Importante:** Para asegurar el funcionamiento correcto de su plomería es esencial instalar los ensamblajes de las válvulas checadoras en los topos del suministro. Introduzca el casquillo (1) en el pare de agua fría.
- B.** Enrosque en el adaptador (2) y apriete. **NO APRIETE DEMASIADO.** Repita los pasos A & B en el tope del agua caliente.
- C.** Asegúrese que todos los accesorios y las conexiones finales estén libres de residuos. Los accesorios (1) son de compresión de 3/8", con los extremos de color rojo para el agua caliente y azul para el agua fría. Enlace las tuberías (2) si es muy larga. **Nota: La curva mínima recomendada es de 8" de diámetro.** Fije la tuerca de metal (3) en el tubo de la llave de agua a la conexión (4) y apriete a mano, luego apriete con una vuelta adicional con una llave de tuercas. **NO APRIETE DEMASIADO.** Repita con el otro tubo. **AVISO: No use compuesto para tuberías u otros selladores en las conexiones de la tubería de agua.**

D. Conexiones Especiales

AVISO: Si usted determina que la tubería PEX para el suministro de agua para esta llave de agua es muy larga y debe recortarse para crear una instalación aceptable, asegúrese leer las instrucciones y planifique de antemano. Cuando corte la tubería de suministro el instalador acepta la responsabilidad de hacerlo de una manera que permite crear una articulación sin filtraciones. Delta no se responsabiliza por las tuberías que se han cortado demasiado cortas o cortadas de una manera que no permite una articulación libre de filtración. Para instalaciones hechas a la medida, usted debe usar mangas RP50952 incluidas con el modelo y las tuercas incluidas en las tuberías de suministro. El corte del tubo debe ser recto. Vea las instrucciones para la instalación de la manga plástica incluida con el RP50952 y para más información incluida en este documento. Fije la tuerca de metal (1) en la tubería de la llave de agua / grifo a la conexión de la válvula de suministro (2) y

apriete a mano. Con la llave de tuercas, apriete la tuerca dándole 2 vueltas más de si fuera apretado a mano. **NO APRIETE DEMASIADO.** Repita con la otra tubería. **AVISO: No use compuesto para tuberías u otros selladores en las conexiones de la tubería de agua.**

Problemas Potenciales y Soluciones

- **La tubería no está cortada perpendicular al eje del tubo:** cuidadosamente haga un corte adicional, teniendo cuidado de no cortar el tubo demasiado corto.
- **La tubería está cortada demasiado corta:** compre en un almacén un acoplamiento de unión y una tubería de suministro de repuesto que acoplen. El extremo de la unión de acoplamiento que es para conectar a la llave de agua debe acoplar con las tuercas estándares de 3/8" y mangas de plástico incluidas con la llave de agua / grifo.
- **La manga plástica o la tuerca de conexión se ha perdido:** compre una tuerca de repuesto y/o manga plástica diseñada para sellar con la tubería PEX. **AVISO: No use una manga de metal, RP51243 empaque (suministrado con el grifo) o casquillo, en vez de la manga incluida puede no crear una articulación sin filtración.**

Branchement à la tuyauterie

- A. Important :** Vous devez installer ces clapets de non-retour sur vos robinets d'alimentation pour que la plomberie fonctionne correctement. Introduisez la virole (1) dans le robinet d'alimentation en eau froide.
- B.** Vissez l'adaptateur (2) et serrez-le. **PRENEZ GARDE DE TROP SERRER.** Répétez les étapes A et B pour le robinet d'alimentation en eau chaude.
- C.** Assurez-vous que tous les raccords sont exempts de corps étrangers. Le branchement est effectué au moyen de raccords de robinetterie (1) 3/8 po à compression. L'extrémité du raccord d'eau chaude est rouge et celle du raccord d'eau froide est bleue. Faites une boucle avec le tube (2) s'il est trop long. **Note : Le diamètre minimal de la courbure doit être d'au moins 8 po.** Vissez l'écrou métallique (3), qui se trouve sur le tube du robinet, sur le raccord du robinet d'alimentation (4) et serrez-le à la main, puis faites un tour supplémentaire avec une clé. **PRENEZ GARDE DE TROP SERRER.** Raccordez l'autre tube de la même manière. **MISE EN GARDE : N'utilisez pas de pâte à joint ni d'autres produits d'étanchéité sur les raccords de tuyauterie.**

D. Spéciaux Tuyauterie Branchement

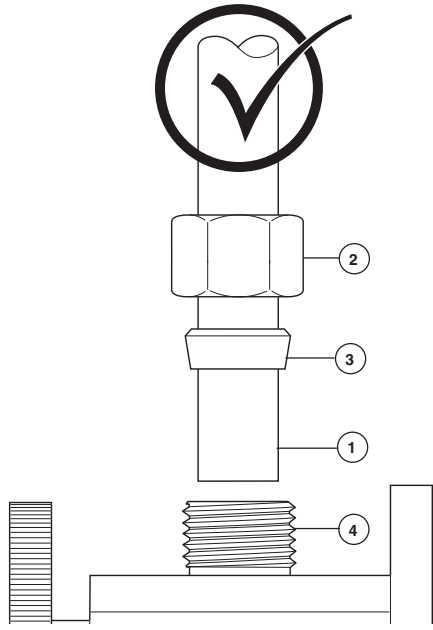
NOTIFICATION : Si le tube d'alimentation en PEX de ce robinet est trop long et doit être raccourci, lisez les instructions et prenez le temps de réfléchir. Vous devez couper le tube de manière à obtenir un joint étanche. Delta n'accepte aucune responsabilité si le tube a été coupé trop court ou d'une manière qui empêche le joint d'être étanche. Dans le cas des installations sur mesure, vous devez utiliser les manchons RP50952 fournis avec le robinet et les écrous qui se trouvent sur les arrivées d'eau. Le tube doit être coupé d'équerre. Pour obtenir plus de renseignements, veuillez consulter les instructions d'installations des manchons en plastique qui se trouvent dans le kit RP50952 et qui sont incluses dans le présent document. Vissez l'écrou métallique (1), qui se trouve sur le tube du robinet, sur le raccord du robinet d'alimentation (2) et serrez-le à la main. Serrez-le à la main, puis faites deux tours à l'aide d'une clé. **PRENEZ GARDE DE TROP SERRER.** Raccordez l'autre tube de la même manière.

MISE EN GARDE : N'utilisez pas de pâte à joint ni d'autres produits d'étanchéité sur les raccords de tuyauterie.

Problèmes possibles et correctifs

- **Le tube n'est pas sectionné perpendiculairement à son axe :** Faites une nouvelle coupe en prenant garde de ne pas trop raccourcir le tube.
- **Vous avez coupé le tube trop court :** Achetez un raccord-union et un tube d'arrivée d'eau de rechange dans un magasin. L'extrémité du raccord-union à raccorder au robinet doit être compatible avec les écrous 3/8 po standard et les manchons en plastique fournis avec le robinet.
- **Vous avez perdu un manchon en plastique ou un écrou de raccordement :** Achetez un écrou et/ou un manchon en plastique conçus pour former un raccord étanche avec un tube PEX. **NOTIFICATION : Évitez d'utiliser un manchon métallique, RP51243 le joint (fournie avec le robinet) ou une virole à la place du manchon en plastique fourni. Le joint ne sera pas étanche.**

Correct method
Método Correcto
Bonne méthode



Custom Fit Connections - Plastic Sleeve Installation Instructions

1. Identify desired length of tube (1). Leave 1" - 2" of extra length to allow for easier installation and cut tube. Ensure cut is straight and burr free.
2. Slide nut (2) and plastic sleeve (3) onto cut tube. Ensure sleeve is oriented as shown.
3. Insert tube into outlet fitting (4). Tube should touch bottom of hole inside fitting.
4. Slide plastic sleeve down tube until it engages top of fitting. **NOTICE: Failure to use plastic sleeve in the correct orientation will result in disconnection and possible water damage.**
5. Slide nut over plastic sleeve. With wrench, tighten nut 2 turns past finger tight.

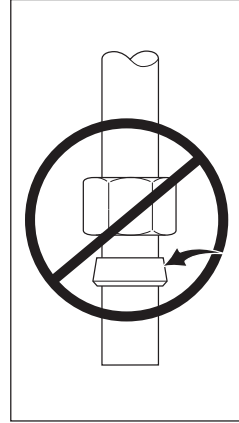
Conexiones Especiales - Instruccions d'installations de le manchon en plastique

1. Identifique la longitud deseada del tubo (1). Deje 1" – 2" de soltura para una instalación más fácil y sin rebabas. Asegure que el corte sea recto y sin rebabas.
2. Resbale la tuerca (2) y la manga plástica (3) sobre el tubo cortado. Asegure la manga se orienta según lo demostrado.
3. Introduzca el tubo dentro del accesorio (4). El tubo debe tocar el fondo del agujero dentro del accesorio.
4. Deslice la manga plástica hacia abajo en el tubo hasta que encaje el la parte superior del accesorio. **AVISO: El no usar la manga plástica en la orientación correcta resultará en desconexión y posible daño por agua.**
5. Deslice la tuerca sobre la manga plástica. Con la llave de tuercas, apriete la tuerca dándole 2 vueltas más de si fuera apretado a mano.

Spéciaux Branchement - Instrucciones para la Instalación del la Manga Plástica

1. Identifiez la longueur désirée du tube (1). Laissez 1 à 2 pouces de la longueur supplémentaire pour faciliter l'installation et coupez le tube. Faites une coupe d'équerre et enlevez les bavures.
2. Glissez l'écrou (2) et la manchon en plastique (3) sur le tube coupé. Assurez la manchon est orienté comme montré.
3. Introduisez le tube dans le raccord (4). Le tube doit toucher le fond du trou à l'intérieur du raccord.
4. Faites glisser le manchon en plastique dans le tube jusqu'à ce qu'il pénètre dans la partie supérieure du raccord. **NOTIFICATION : Si le manchon en plastique n'a pas été installé dans l'orientation correcte, le raccord peut se défaire et l'eau peut occasionner des dommages.**
5. Faites glisser l'écrou sur le manchon en plastique. Serrez-le à la main, puis faites deux tours à l'aide d'une clé.

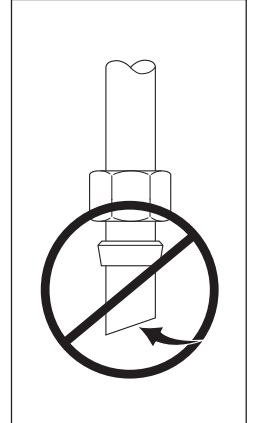
Incorrect Installation
Instalación Incorrecta
Installation Incorrecte



Do not install sleeve upside down.

No instale la manga boca abajo.

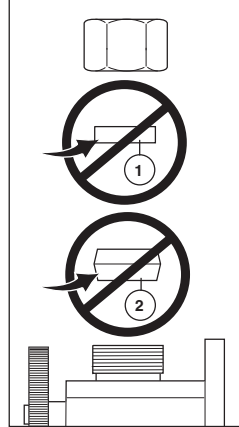
N'installez pas le manchon à l'envers.



Ensure cut is straight.

Asegúrese que el corte esté recto.

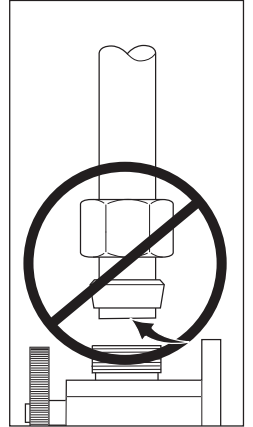
Assurez-vous que la coupe est droite.



Do not use RP51243 gasket (1) supplied with PEX tubing or brass ferrule (2) supplied with valve stops.

No use RP51243 empaque (1) suministrado con el tubería de PEX o el casquillo de bronce (2) suministrado con las válvulas de cierre.

N'utilisez pas RP51243 le joint (1) fournie avec la tuyauterie de PEX ou la bague en cuivre (2) fournie avec les robinets d'arrêt.

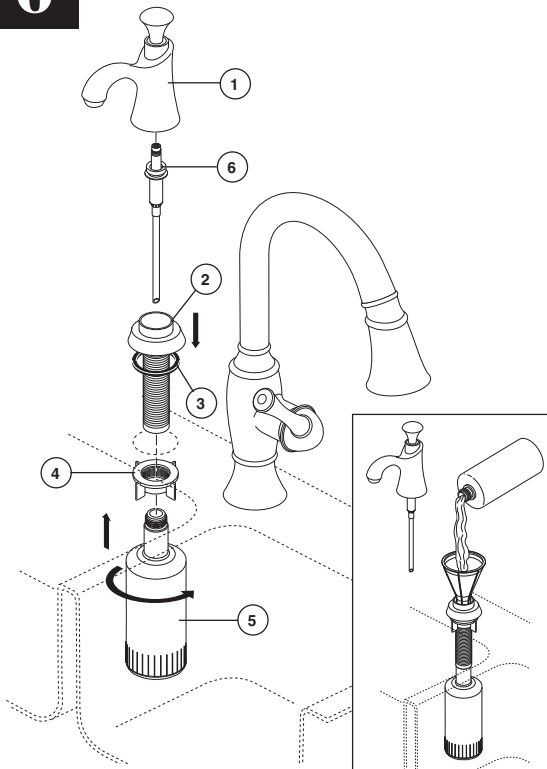


Ensure tube is fully inserted into stop before sliding sleeve down to engage top of fitting.

Asegúrese que el tubo este completamente introducido dentro del tope antes de deslizar la manga hacia abajo para encajar la parte superior del accesorio.

Assurez-vous que le tube est introduit entièrement dans le robinet d'arrêt avant de faire glisser le manchon vers le bas pour le fixer à la partie supérieure du raccord.

6



Soap Dispenser Installation

Separate head (1) from body assembly (2). Make sure gasket (3) is properly seated in the base of the body assembly. Insert body assembly through selected hole in sink. Secure body assembly to sink with nut (4). From under the sink screw the bottle (5) onto the body assembly shank. Insert pump (6) down into the body assembly, then attach head assembly (1) to pump. **Note: To fill, lift the head and pump assembly out of the bottle and pour not more than 8 oz. into bottle.** DO NOT remove the bottle each time as this weakens the neck. Use a funnel to help prevent spills. Pull pump and head assembly out occasionally to soak and pump warm water through pump to remove soap build-up.

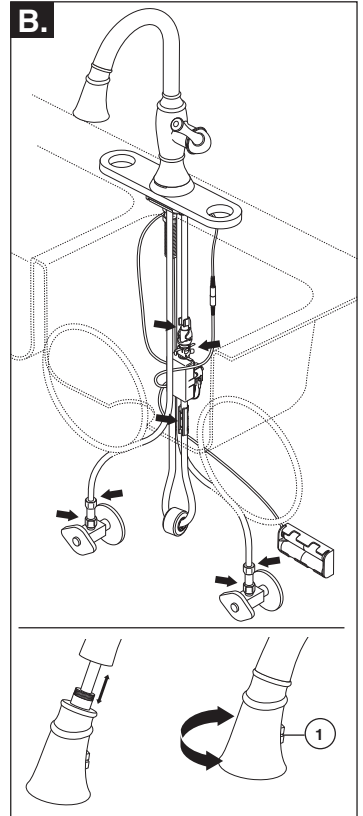
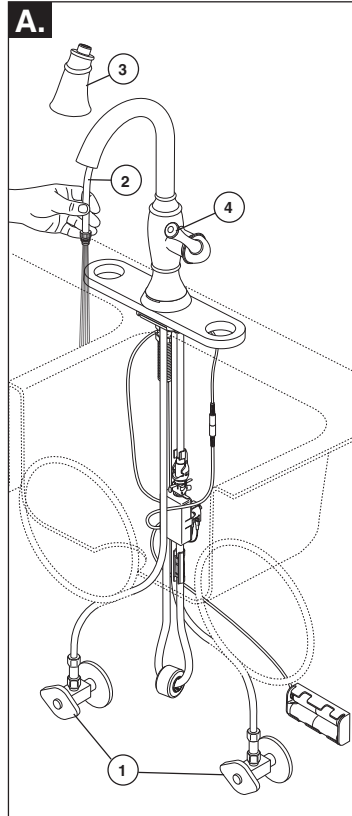
Para los Modelos con Dispensador de Jabón

Separe la cabeza (1) del cuerpo (2). Asegúrese que el empaque (3) esté correctamente sentado en la base del cuerpo. Introduzca el ensamble del cuerpo a través del agujero seleccionado en el fregadero. Fije el ensamble del cuerpo al fregadero con la tuerca (4). Desde la parte inferior del fregadero atornille la botella (5) en la espiga del ensamble del cuerpo. Introduzca la bomba (6) dentro del cuerpo, y luego fije la cabeza (1) a la bomba. **Nota: Para llenar, levante la cabeza de la botella y el ensamble de la bomba y vierta no más de 8 oz. Dentro de la botella.** NO saque la botella cada vez ya que el hacer esto debilitaría el cuello de la botella. Use un embudo para prevenir derrames. De vez en cuando, hale de la botella la bomba y el ensamble de la cabeza y déjela remojar y permita que el agua tibia corra por la bomba para limpiar cualquier acumulación.

Modèles avec distributeur de savon

Séparez la tête (1) du corps (2). Assurez-vous que le joint (3) est bien calé dans la base du corps. Introduisez le corps dans le trou de l'évier prévu à cet effet. Fixez le corps à l'évier au moyen de l'écrou (4). Par le dessous de l'évier, vissez la bouteille (5) sur le filetage du corps. Introduisez la pompe (6) dans le corps, puis fixez la tête (1) à la pompe. **Note: pour remplir la bouteille, soulevez la tête avec la pompe et retirez-les de la bouteille.** Versez au plus 8 onces de liquide dans la bouteille. ÉVITEZ d'enlever la bouteille chaque fois pour ne pas affaiblir le goulot. Utilisez un entonnoir pour ne pas renverser de liquide. Retirez la pompe avec la tête à l'occasion, faites-les tremper dans l'eau chaude et actionnez la pompe pour enlever le savon durci accumulé.

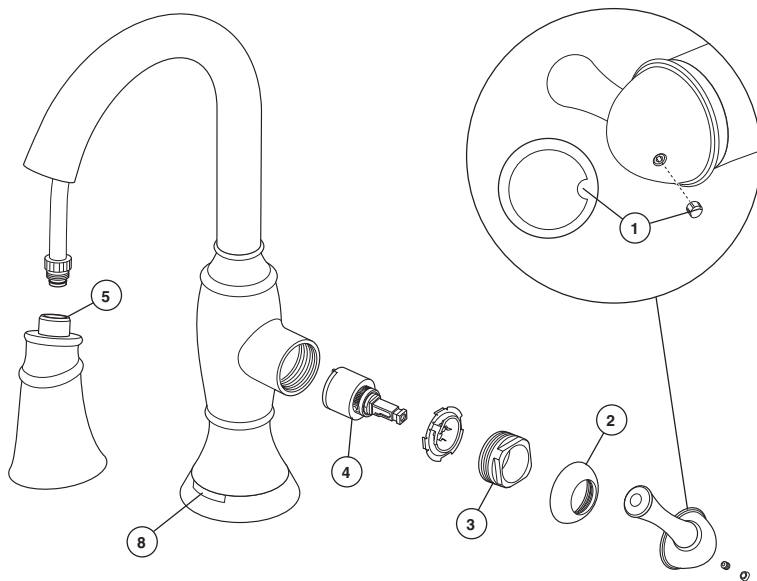
7



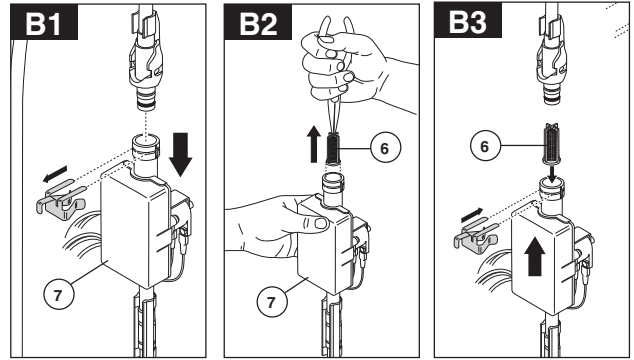
- A.** Turn on hot and cold water supplies (1). Pull the hose assembly (2) out of the spout and remove the spray head (3). Be sure to hold the end of the hose down into the sink and turn faucet handle (4) to the mixed position. Flush water lines for one minute. **IMPORTANT: This flushes away any debris that could cause damage to internal parts.**
- B.** Reinstall the spray head. Check all connections at arrows for leaks. Re-tighten if necessary, but do not overtighten. Sprayer will lock into position when brought into proximity of the spout magnet. The sprayer can be removed by either pulling directly out from the spout or by twisting 90° in either direction which will cause the magnets to repel and the head to decouple from the spout (recommended). Check the operation of the sprayer by operating the trigger (1) from aerator to spray. The diverter will remain in the last diverted mode. To reduce or pause flow, push selector button further into wand. The bar/prep faucet is a two function sprayer only. Press button to choose between modes.
- C.** Move faucet handle to the "OFF" position.

- A.** Abra los suministros de agua caliente y fría (1). Hale el ensamble de la manguera (2) del surtidor y saque la cabeza del rociador (3). Asegúrese de mantener el extremo de la manguera hacia abajo dentro del fregadero y abra el agua con la manija (4) a la posición mixta. Deje que el agua corra por las tuberías por un minuto. **IMPORTANTE: Esto elimina cualquier desperdicio que pudiera causar daño a las partes internas.**
- B.** Reinstale la cabeza del rociador. Examine todas las conexiones indicadas con flechas para asegurar que no haya filtraciones de agua. Apriete otra vez si es necesario, pero no apriete demasiado. Examine el funcionamiento del rociador operando el gatillo (1) del aireador al rociador. El desviador se reubicará al modo de aireador cuando la presión del agua esté baja o no haya presión.
- C.** Mueva la manija de la llave de agua a la posición "OFF" cerrada.

- A.** Ouvrez les robinets d'arrêt d'eau froide et d'eau chaude (1). Tirez sur le tuyau souple (2) pour le faire sortir du bec et enlevez le pulvérisateur (3). Maintenez l'extrémité du tuyau souple dans l'évier et amenez la manette du robinet (4) en position de mélange. Rincez la tuyauterie une minute. **IMPORTANT : Cette opération sert à évacuer les corps étrangers qui pourraient abîmer les éléments internes.**
- B.** Reposez le pulvérisateur. Vérifiez l'étanchéité de tous les raccords aux endroits indiqués par les flèches. Resserrez les raccords au besoin, mais prenez garde de trop serrer. Vérifiez le fonctionnement du pulvérisateur en actionnant le mécanisme (1) de passage du jet aéré au jet pulvérisé. La dérivation rétablit le jet aéré lorsque la pression est faible ou que le débit a été interrompu.
- C.** Déplacez la manette du robinet pour l'amener à la position « OFF ».



Cleaning the Screen / Filtro de Limpieza: / Nettoyage du filtre



Note: If red light (8) is blinking 2 seconds on then 2 seconds off, call Delta Customer Service at 1-800-345-DELTA.

Nota: Si la luz roja (8) está destellando durante 2 segundos cuando está prendido y 2 segundos cuando está apagado, llame al departamento de Servicio al Consumidor al 1-800-345-DELTA.

Note: Si le voyant rouge (8) clignote pendant 2 secondes, puis demeure éteint pendant 2 secondes, appelez le service à la clientèle de Delta au 1-800-345-DELTA.

Maintenance

If faucet leaks from under handle or from spout outlet – Insert a small screwdriver into slot (1) in button and remove. Loosen set screw inside of handle. Remove handle. Remove bonnet (2) by rotating counterclockwise. Bonnet may be stiff due to O-ring, but should rotate by hand. Remove bonnet nut (3) by rotating counterclockwise with a wrench. Remove cartridge (4) by pulling directly back on stem. Replace cartridge and reassemble. **Note:** A small amount of water may run out the spout or drip for a very short period after the faucet is shut off. This is a natural occurrence caused by the long flexible hose.

If faucet exhibits very low flow –

- Unscrew hose from spray head and clean debris from sprayer inlet (5).
- SHUT OFF WATER SUPPLIES. Check and clean screen (6) located in solenoid valve (7).
- SHUT OFF WATER SUPPLIES. Replace valve cartridge (4). When reinstalling parts, make sure bonnet nut (3) is tightened securely with a wrench.

Low Battery Indication

Warning Mode - Replace batteries soon.

Rather than the BLUE LED (8), the RED LED will be illuminated when the water is ON. When the water is OFF, the RED LED will flash once every 5 seconds.

Alert Mode - Battery Failure Imminent.

The RED LED will flash once a second. The first time the faucet is used, the RED LED will turn ON, the solenoid will be opened, and the manual valve must be used until the batteries are replaced.

Lockdown Mode - Replace Batteries.

Extremely Low Batteries - The RED LED is ON, and water will not flow until the batteries are replaced.

Mantenimiento

Si la llave de agua se está filtrando por debajo de la manija o desde la salida del surtidor – Introduzca un destornillador pequeño en la muesca (1) en el botón y saque. Afloje el tornillo de ajuste dentro de la manija. Quite la manija. Quite la tuerca tapa (2) girando en sentido contrario de las manecillas del reloj. La tuerca tapa puede estar tiesa por el aro-O, pero debe girar a mano. Quite la tuerca tapa (3) girando en sentido contrario de las manecillas del reloj con una llave de tuercas. Quite el cartucho (4) halando directamente hacia la espiga. Coloque el cartucho otra vez y reensamble. **Nota:** Una cantidad pequeña de agua puede salirse del surtidor o gotear por poco tiempo después que la llave de agua de ha cerrado. Esto es algo natural porque la manguera flexible es larga.

Si la llave de agua tiene un flujo muy bajo –

- Destornille la manguera de la cabeza del rociador y limpie el residuo en la entrada del rociador (5).
- CIERRE LOS SUMINISTROS DE AGUA. Compruebe y limpie la pantalla (6) situada en la válvula electromagnética (7).
- CIERRE LOS SUMINISTROS DE AGUA. Cambie el cartucho de la válvula (4). Usando una llave de tuercas, asegúrese que la tuerca tapa (3) esté apretada.*

Indicación para la Batería Baja

Modo de Aviso – Cambie las baterías pronto.

En vez de tener el diodo emisor de luz AZUL iluminado (8), tendrá el diodo emisor de luz ROJA iluminado cuando el agua esté ABIERTA. Cuando el agua esté CERRADA, la luz ROJA del diodo emisor destellará una vez cada 5 segundos.

Modo de Alerta – Falla inminente de la Batería La luz ROJA del diodo emisor destellará una vez cada segundo. La primera vez que la llave de agua se use, la luz ROJA del diodo emisor se PRENDERÁ, el solenoide se abrirá, y la válvula manual se deberá usar hasta que la batería se cambie.

Modo de Cierre – Cambie las Baterías

Las baterías están casi Descargadas - La luz ROJA del diodo emisor está PRENDIDA, y el agua no fluirá hasta que las baterías se reemplacen.

Entretien

Si le robinet fuit sous la manette ou par la sortie – Introduisez un petit tournevis dans la rainure (1) du bouton et enlevez le bouton. Desserrez la vis de calage à l'intérieur de la manette. Enlevez la manette. Enlevez le chapeau (2) en le tournant dans le sens antihoraire. Il est possible que le chapeau tourne difficilement en raison de la présence du joint torique, mais vous devriez pouvoir le desserrer à la main. Enlevez l'écrou-chapeau (3) en le tournant dans le sens antihoraire avec une clé. Enlevez la cartouche (4) en tirant directement sur la tige. Remplacez la cartouche et remettez les autres éléments en place. **Note:** Une petite quantité d'eau peut s'écouler par le bec ou dégoutter du bec pendant peu de temps après la fermeture du robinet. C'est normal en raison de la longueur du tuyau flexible.

Si le débit du robinet est très faible –

- Desserrez le tuyau souple de la tête de la douche et retirez les débris de l'entrée du pulvérisateur (5).
- FERMEZ LES ROBINETS D'ALIMENTATION. Vérifiez et nettoyez l'écran (6) situé dans la vanne électromagnétique (7).
- FERMEZ LES ROBINETS D'ALIMENTATION. Remplacez la cartouche de la soupape (4). Usando una llave de tuercas, asegúrese que la tuerca tapa (3) esté apretada.*

Indications de piles faibles

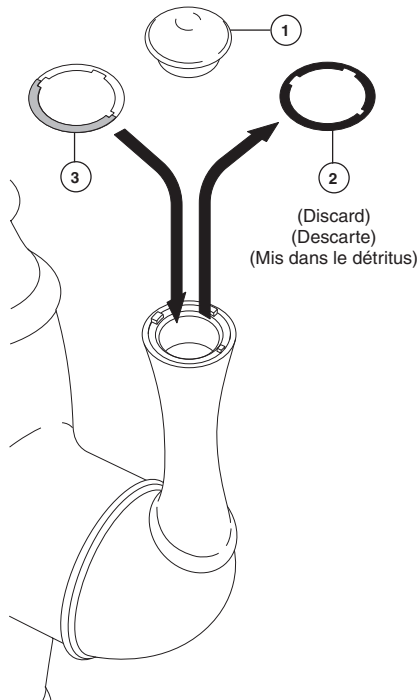
Mode avertissement - remplacez les piles dès que possible.

La DEL ROUGE (8) EST ALLUMÉE AU LIEU DE LA DEL BLEUE lorsque le robinet est OUVERT. Lorsque le robinet est FERMÉ, la DEL ROUGE clignote aux 5 secondes.

Mode alerte - piles pratiquement à plat La DEL ROUGE clignote une fois par seconde. Lors de la première utilisation du robinet, la DEL ROUGE s'allume, le solénoïde est en position d'ouverture et la soupape manuelle doit être utilisée jusqu'à ce que les piles soient remplacées.

Mode verrouillage - remplacez les piles.

Piles à plat - la DEL ROUGE est ALLUMÉE et l'eau ne coule pas tant que les piles ne sont pas remplacées.



Optional Temperature Indicator Ring

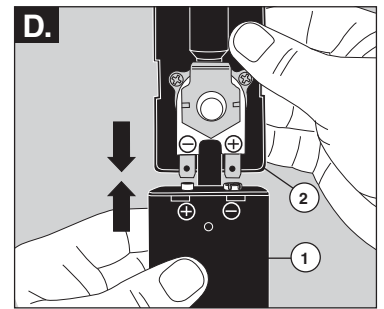
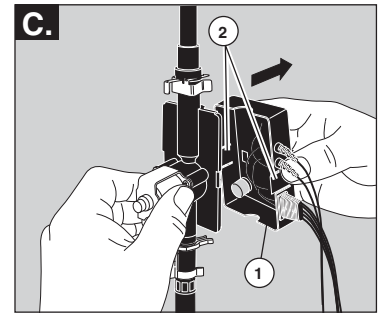
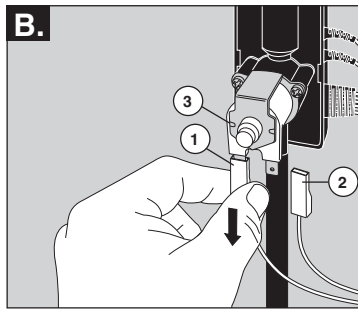
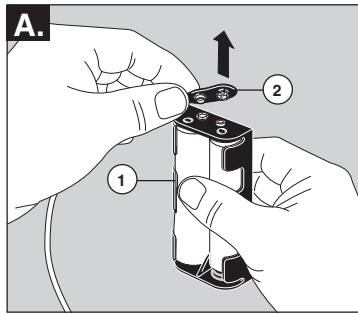
If required, a red / blue temperature indicator ring can be installed on the faucet handle. Remove handle cover (1) and black ring (2). Remove red / blue ring (3) from adhesive sheet and replace black ring as shown. Reinstall handle cover (1).

Anillo opcional del indicador de la temperatura

Si procede, un anillo rojo/azul del indicador de la temperatura se puede instalar en la manija de grifo. Quite la cubierta de la manija (1) y el anillo negro (2). Quite el anillo rojo/azul (3) de la hoja adhesiva y sustituya el anillo negro como se muestra. Reinstale la cubierta de la manija (1).

Anneau facultatif d'indicateur de la température

S'il y a lieu, anneau rouge/bleu d'indicateur de la température peut être installé sur la poignée de robinet. Enlevez la couverture de poignée (1) et l'anneau noir (2). Enlevez anneau rouge/bleu (3) de la feuille adhésive et remplacez l'anneau noir comme montré. Réinstallez la couverture de poignée (1).



Manual Bypass of Electronic Features

- Remove the battery pack (1) from the Pilar battery cable (2).
- Disconnect the two spade contacts (1) black wire "-" and (2) red wire "+" from the solenoid body (3).
- Disconnect the electronics module (1) from the installation by releasing tabs (2). Leave the valve body in place.
- Momentarily connect the "+" terminal of the battery (1) to the "-" terminal of the solenoid (2) and the "-" terminal of the battery to the "+" terminal of the solenoid. **Note:** Do not maintain this connection for more than a few seconds.
- Check to see if the faucet now functions in manual mode.

Desviador manual de las Opciones Electrónicas

- Quite el paquete de baterías (1) del cable de baterías del Pilar (2).
- Desconecte los contactos de las dos agarraderas (1) cable negro "-" y (2) cable rojo "+" del cuerpo del solenoide (3).
- Desconecte el modulo de los dispositivos electrónicos (1) de la instalación soltando las lengüetas (2). Deje el cuerpo de la válvula en su sitio.
- Momentáneamente conecte el terminal "+" de la batería (1) al terminal "-" del solenoide (2) y el terminal "-" de la batería al terminal "+" del solenoide. **Nota:** No mantenga esta conexión por más de unos pocos segundos.
- Fíjese si la llave de agua funciona ahora en el modo manual.

Neutralisation manuelle des caractéristiques électroniques

- Séparez le bloc-piles (1) du câble du bloc-piles Pilar (2).
- Débranchez le fil noir « - » (1) et le fil rouge « + » (2) du corps de l'électrovanne (3).
- Débranchez le module électronique (1) de l'installation en libérant les pattes (2). Laissez le corps de l'électrovanne en place.
- Raccordez momentanément la borne « + » de la pile (1) à la borne « - » de l'électrovanne (2) et la borne « - » de la pile à la borne « + » de l'électrovanne. **Note :** Ne maintenez pas cette connexion plus de quelques secondes.
- Vérifiez si le robinet fonctionne en mode manuel.

Solenoid Troubleshooting

- 1. If your spout flashes a red light on then off and then keeps repeating this,** replace the batteries.
If the spout still flashes a red light, please replace RP53230, solenoid and electronics kit. (see manual bypass of electronics section*)
- 2. If your spout displays the proper light, but no water is coming out of the spout,**
 - a. Verify the handle is in the "on" position.
 - b. Verify the water supplies are turned to the "on" position.
 - c. Move handle to the "off" position. Unscrew hose from spray head and check for any debris in the spray head inlet. Move handle to the "on" position to verify water is reaching the sprayer. Replace spray head.
 - d. Move handle to the "off" position. Remove the hose from the solenoid and move handle to the "on" position to check for flow coming from the solenoid. Reconnect hose to solenoid.
 - e. Refer to the Maintenance section to check and clean the solenoid inlet filter. Before reconnecting the solenoid / electronic kit to the manual valve turn the water supply on to verify water is coming through the manual valve and reaching the solenoid. If water is getting to the solenoid, but it is not getting through the solenoid, replace RP53230, solenoid and electronics kit. (see manual bypass of electronics section*)

- 3. If your LED base indicator is not displaying any lights,**
 - a. Check to make sure the spout connector, RP53233 is attached to the spout and the wire from the solenoid / electronics kit. If it is disconnected, or loose (see step 4A), reattach and check for proper operation
 - b. Replace batteries.
 - c. If it is attached and the light still does not display on the indicator at the base of the spout, replace the spout assembly, RP53211.

Light Colors / Patterns

- **Solid Blue** – Normal operation, solenoid valve is open.
- **Solid Red** – Warning mode, faucet operates normally, solenoid valve is open, replace batteries.
- **Rapid Flash Red** – Alert mode, faucet will open solenoid and turn off electronics until batteries are replaced. Manual valve continues to operate to control flow.
- **Solid Red** – Lockdown mode, solenoid is closed and faucet will not operate until batteries are replaced.
- **Long Flash Red (2 seconds on/ 2 seconds off)** – Board error, replace electronics kit, RP53230 (see manual bypass of electronics section*).

*For immediate and temporary operation of your faucet.

Solución de averías del solenoide

- 1. Si a su surtidor se le prende y apaga una luz destellante roja y continua repitiéndose,** cambie las baterías.
Si la luz roja en el surtidor todavía destella, por favor cambie RP53230, el solenoide y el juego de electrónicos. (Consulte con desvío manual en la sección de electrónicos*)
- 2. Si su surtidor exhibe la luz apropiada, pero no sale el agua del surtidor,**
 - a. Verifique si la manija está en la posición abierta.
 - b. Verifique si los suministros de agua están en la posición abierta.
 - c. Mueva la manija a la posición "cerrada". Destornille la manguera de la cabeza del rociador y fíjese si hay residuos en la entrada cabeza del rociador. Mueva la manija a la posición abierta "on" para verificar si el agua está alcanzando el rociador. Coloque la cabeza del rociador otra vez.
 - d. Mueva la manija a la posición cerrada "off". Saque la manguera del solenoide y mueva la manija a la posición abierta "on" para verificar la salida del flujo del solenoide. Conecte la manguera otra vez al solenoide.
 - e. Consulte en la sección de Mantenimiento para examinar y limpiar el filtro de entrada del solenoide. Antes de reconectar el solenoide / juego de piezas electrónicas a la válvula manual abra el suministro de agua para asegurarse si el agua está pasando por la válvula manual y está alcanzando al solenoide. Si el agua está llegando al solenoide, pero no está pasando por el solenoide, cambie la pieza RP53230, el solenoide, y el juego de piezas electrónicas. (Consulte en la sección de electrónicos* la información sobre el desvío manual)

- 3. Si el indicador en la base LED-diodo emisor de luz no exhibe ninguna luz**
 - a. Verifique para asegurarse que la conexión del surtidor, RP53233 está conectada al surtidor y al alambre del solenoide / juego de piezas electrónicas. Si está desconectada, o suelta (Lea el paso 4A), reconecte y verifique un funcionamiento correcto.
 - b. Cambie las baterías.
 - c. Si está conectada y la luz todavía no se ve en el indicador en la base del surtidor, cambie el ensamble del surtidor, RP53211.

Colores de la Luz / Patrones

- **Azul sólido** – funcionamiento normal, la válvula solenoide está abierta
- **Roja sólida** – Modo de Advertencia, la llave de agua funciona normal, la válvula solenoide está abierta, cambie las baterías
- **Luz Roja Destellando rápidamente** – Modo de alerta, la llave de agua abrirá el solenoide y cerrará los electrónicos hasta que cambie las baterías. La válvula manual continúa a funcionar para controlar el flujo.
- **Roja Sólida** – Modo de cierre, el solenoide está cerrado y la llave de agua no funcionará hasta que no cambie las baterías.
- **Destello largo Rojo (2 segundos prendido / 2 apagado)** – Error en la tabla, reemplace las piezas electrónicas, RP53230 (Consulte en la sección de electrónicos* la información sobre el desvío manual)

* Para funcionamiento inmediato o temporario de su llave de agua.

Dépannage de l'électrovanne

- 1. Si le voyant rouge du bec s'allume et s'éteint constamment,** remplacez les piles.
Si le voyant rouge du bec continue à s'allumer et à s'éteindre, remplacez l'électrovanne et le module électronique. Il s'agit du kit RP53230 (veuillez consulter la section du manuel qui traite de la mise en dérivation du module électronique*).
- 2. Si le bon voyant du bec est allumé, mais l'eau ne s'écoule pas :**
 - a. Assurez-vous que la manette est en position d'ouverture.
 - b. Assurez-vous que les robinets d'arrêt sont ouverts.
 - c. Amenez la manette à la position de fermeture (« off »). Dévissez le tuyau souple de la tête de pulvérisation et cherchez à déceler la présence de corps étrangers dans l'entrée de la tête de pulvérisation. Amenez la manette en position d'ouverture pour vérifier si l'eau atteint la tête de pulvérisation. Remettez la tête de pulvérisation en place.
 - d. Amenez la manette en position de fermeture. Retirez le tuyau souple de l'électrovanne et amenez la manette en position d'ouverture pour vérifier si de l'eau s'écoule par l'électrovanne. Rebranchez le tuyau souple à l'électrovanne.
 - e. Consultez la section qui traite de l'entretien pour voir comment vérifier et nettoyer le filtre à l'entrée de l'électrovanne. Avant de rebrancher l'électrovanne et le module électronique au robinet manuel, rétablissez l'alimentation en eau pour vérifier si l'eau s'écoule par le robinet manuel et si elle atteint l'électrovanne. Si l'eau atteint l'électrovanne, sans toutefois la traverser, remplacez l'électrovanne et le module électronique. Il s'agit du kit RP53230 (veuillez consulter la section du manuel qui traite de la mise en dérivation du module électronique*).

- 3. Si aucun voyant de l'indicateur à DEL sur la base ne fonctionne :**
 - a. Assurez-vous que le connecteur de bec (RP53233) est fixé au bec. Assurez-vous également que le fil de l'électrovanne et du module électronique y est raccordé. Si le fil est débranché ou s'il a du jeu (reportez-vous à l'étape 4A), branchez-le et assurez-vous que tout fonctionne bien.
 - b. Remplacez les piles.
 - c. Si le fil est branché et le voyant de l'indicateur sur la base du bec ne s'allume toujours pas, remplacez le bec (RP53211).

Couleurs et modes de fonctionnement des voyants

- **Voyant bleu allumé** – fonctionnement normal. L'électrovanne est ouverte.
- **Voyant rouge allumé** – mode d'avertissement. Le robinet fonctionne normalement. L'électrovanne est ouverte. Remplacez les piles.
- **Clignotement rapide du voyant rouge** – mode d'alerte. Le robinet ouvre l'électrovanne et met le module électronique hors service jusqu'à ce que les piles soient remplacées. Le robinet manuel continue à fonctionner et à réguler l'écoulement.
- **Voyant rouge allumé** – mode de verrouillage. L'électrovanne est fermée et le robinet ne fonctionnera pas tant que les piles ne seront pas remplacées.
- **Clignotement lent du voyant rouge (allumé 2 secondes / éteint 2 secondes)** – erreur de la carte électronique. Remplacez le module électronique RP53230 (veuillez consulter la section du manuel qui traite de la mise en dérivation du module électronique*).

*Pour faire fonctionner le robinet immédiatement ou temporairement.