



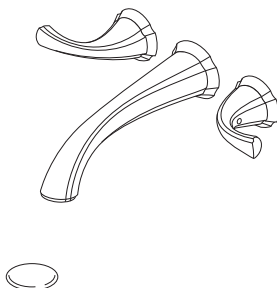
61659

TWO HANDLE WALL MOUNTED LAVATORY FAUCETS
LLAVES DE AGUA - GRIFOS - DE DOS MANIJAS PARA
INSTALACIÓN EN LA PARED
ROBINETS MURAUX À DEUX MANETTES POUR LAVABO

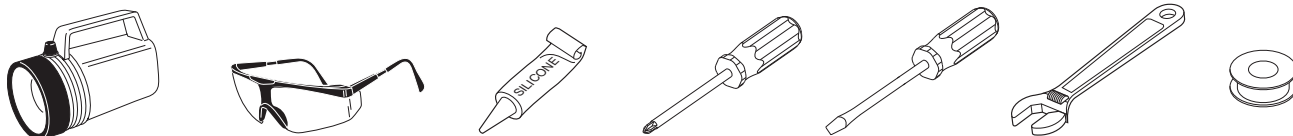
ASME A112.18.1 / CSA B125.1
 ICC/ANSI A117.1

Model/Modelo/Modèle
 3592LF-WL
 Series/Series/Seria
Addison™

Write purchased model number here.
 Escriba aquí el número del modelo comprado.
 Inscrivez le numéro de modèle ici.



You may need / Usted puede necesitar / Articles dont vous pouvez avoir besoin:



For easy installation of your Delta faucet you will need:

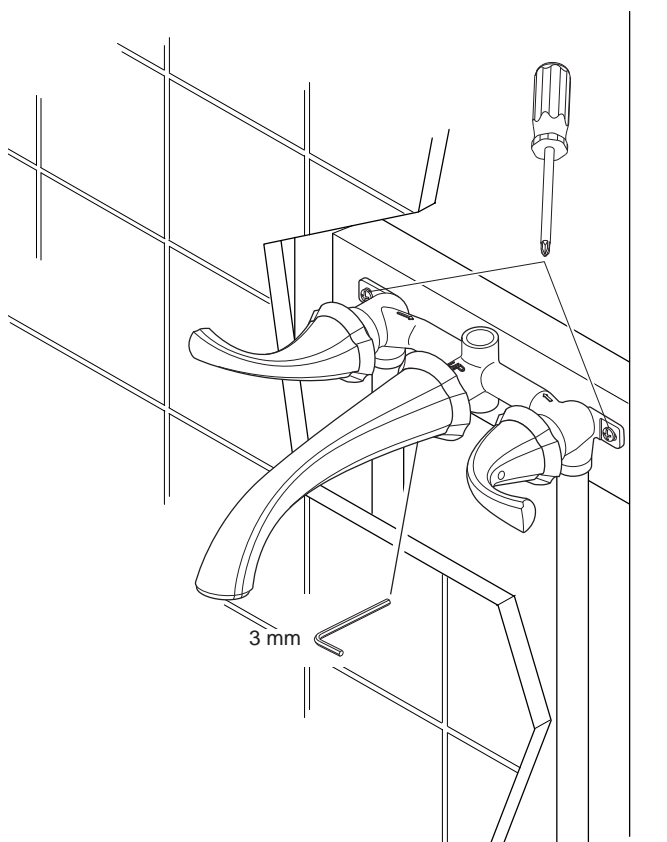
- To **READ ALL** the instructions completely before beginning.
- To **READ ALL** warnings, care, and maintenance information.
- To complete the deck and valve rough-in prior to installing this trim kit.

Para instalación fácil de su llave Delta usted necesitará:

- **LEER TODAS** las instrucciones completamente antes de empezar.
- **LEER TODOS** los avisos, cuidados, e información de mantenimiento.
- Para completar el borde y la instalación de válvulas dentro de las paredes previa a la instalación de la llave y sus accesorios.

Pour installer votre robinet Delta facilement, vous devez:

- **LIRE TOUTES** les instructions avant de débiter;
- **LIRE TOUS** les avertissements ainsi que toutes les instructions de nettoyage et d'entretien;
- Installez le corps du robinet et terminez le pourtour du bain avant de poser les accessoires de finition.



61659

CLEANING AND CARE

Care should be given to the cleaning of this product. Although its finish is extremely durable, it can be damaged by harsh abrasives or polish. To clean, simply wipe gently with a damp cloth and blot dry with a soft towel.

Limited Warranty on Delta® Faucets

Parts and Finish

All parts (other than electronic parts and batteries) and finishes of this Delta® faucet are warranted to the original consumer purchaser to be free from defects in material and workmanship for as long as the original consumer purchaser owns the home in which the faucet was first installed or, for commercial users, for 5 years from the date of purchase.

Electronic Parts and Batteries (if applicable)

Electronic parts (other than batteries), if any, of this Delta® faucet are warranted to the original consumer purchaser to be free from defects in material and workmanship for 5 years from the date of purchase or, for commercial users, for one year from the date of purchase. No warranty is provided on batteries.

Delta Faucet Company will replace, FREE OF CHARGE, during the applicable warranty period, any part or finish that proves defective in material and/or workmanship under normal installation, use and service. If repair or replacement is not practical, Delta Faucet Company may elect to refund the purchase price in exchange for the return of the product. **These are your exclusive remedies.**

Delta Faucet Company recommends using a professional plumber for all installation and repair. We also recommend that you use only genuine Delta® replacement parts.

Delta Faucet Company shall not be liable for any damage to the faucet resulting from misuse, abuse, neglect or improper or incorrectly performed installation, maintenance or repair, including failure to follow the applicable care and cleaning instructions.

Replacement parts may be obtained by calling the applicable number below or by writing to:

In the United States and Mexico:

Delta Faucet Company
Product Service
55 E. 111th Street
Indianapolis, IN 46280
1-800-345-DELTA (3358)
customerservice@deltafaucet.com

In Canada:

Masco Canada Limited, Plumbing Group
Technical Service Centre
350 South Edgeware Road
St. Thomas, Ontario, Canada N5P 4L1
1-800-345-DELTA (3358)
customerservice@mascocanada.com

Proof of purchase (original sales receipt) from the original purchaser must be made available to Delta Faucet Company for all warranty claims unless the purchaser has registered the product with Delta Faucet Company. This warranty applies only to Delta® faucets manufactured after January 1, 1995 and installed in the United States of America, Canada and Mexico.

DELTA FAUCET COMPANY SHALL NOT BE LIABLE FOR ANY SPECIAL, INCIDENTAL OR CONSEQUENTIAL DAMAGES (INCLUDING LABOR CHARGES) FOR BREACH OF ANY EXPRESS OR IMPLIED WARRANTY ON THE FAUCET. Some states/provinces do not allow the exclusion or limitation of special, incidental or consequential damages, so these limitations and exclusions may not apply to you. This warranty gives you special legal rights. You may also have other rights which vary from state/province to state/province.

This is Delta Faucet Company's exclusive written warranty and the warranty is not transferable.

If you have any questions or concerns regarding our warranty, please view our Warranty FAQs at www.deltafaucet.com, email us at customerservice@deltafaucet.com or call us at the applicable number above.

© 2013 Masco Corporation of Indiana

LIMPIEZA Y CUIDADO DE SU LLAVE

Tenga cuidado al ir a limpiar este producto. Aunque su acabado es sumamente durable, puede ser afectado por agentes de limpieza o para pulir abrasivos. Para limpiar su llave, simplemente frotela con un trapo húmedo y luego séquela con una toalla suave.

Garantía Limitada de las Llaves de Agua (grifos) Delta®

Piezas y acabado

Todas las piezas (excepto las piezas electrónicas y las pilas) y los acabados de esta llave de agua Delta® están garantizados al consumidor comprador original de estar libres de defectos en material y fabricación durante el tiempo que el comprador original posea la vivienda en la que la llave de agua fue originalmente instalada o, para los consumidores comerciales, durante 5 años a partir de la fecha de compra.

Componentes electrónicos y pilas (si aplicable)

Todas las piezas (salvo las pilas), si hay, de esta llave de agua Delta® están garantizadas al consumidor comprador original de estar libres de defectos en materiales y fabricación durante 5 años a partir de la fecha de compra o, para los usuarios comerciales, por un año a partir de la fecha de compra. No se garantizan las pilas.

Delta Faucet Company reemplazará, SIN CARGO, durante el período de garantía aplicable, cualquier pieza o acabado que pruebe tener defectos de material y/o fabricación bajo la instalación, uso y servicio normal. Si la reparación o su reemplazo no es práctico, Delta Faucet Company tiene la opción de reembolsarle su dinero por la cantidad del precio de compra a cambio de la devolución del producto. **Estos son sus únicos recursos.**

Delta Faucet Company recomienda que use los servicios de un plomero profesional para todas las instalaciones y reparaciones. También le recomendamos que utilice sólo las piezas de repuesto originales de Delta®.

Delta Faucet Company no será responsable por cualquier daño a la llave de agua que resulte del mal uso, abuso, negligencia o mala instalación o mantenimiento o reparación incorrecta, incluyendo el no seguir los cuidados aplicables y las instrucciones de limpieza.

Las piezas de repuesto se pueden obtener llamando al número correspondiente más abajo, o escribiendo a:

En los Estados Unidos y México:

Delta Faucet Company
Product Service
55 E. 111th Street
Indianapolis, IN 46280
1 800 345 DELTA (3358)
customerservice@deltafaucet.com

En Canadá:

Masco Canada Limited, Plumbing Group
Technical Service Centre
350 South Edgeware Road
St. Thomas, Ontario, Canada N5P 4L1
1 800 345 DELTA (3358)
customerservice@mascocanada.com

La prueba de compra (recibo original) del comprador original debe ser disponible a Delta Faucet Company para todos los reclamos a menos que el comprador haya registrado el producto con Delta Faucet Company. Esta garantía le aplica sólo a las llaves de agua de Delta® fabricadas después del 1 de enero 1995 e instaladas en los Estados Unidos de América, Canadá y México.

DELTA FAUCET COMPANY NO SE HACE RESPONSABLE POR CUALQUIER DAÑO ESPECIAL, INCIDENTAL O CONSECUENTE (INCLUYENDO LOS GASTOS DE MANO DE OBRA) POR EL INCUMPLIMIENTO DE CUALQUIER GARANTÍA EXPRESA O IMPLÍCITA DE LA LLAVE DE AGUA. Algunos estados/provincias no permiten la exclusión o limitación de daños especiales, incidentales o consecuentes, por lo que estas limitaciones y exclusiones pueden no aplicarle a usted. Esta garantía le otorga derechos legales. Usted también puede tener otros derechos que varían de estado/provincia a estado/provincia.

Esta es la garantía exclusiva por escrito de Delta Faucet Company y la garantía no es transferible.

Si usted tiene alguna pregunta o inquietud acerca de nuestra garantía, por favor, vea nuestra sección de preguntas frecuentes FAQ sobre la garantía en www.deltafaucet.com, también puede enviarnos un correo electrónico a customerservice@deltafaucet.com o llámenos al número que le corresponda anteriormente incluido.

© 2013 Masco Corporación de Indiana

INSTRUCTIONS DE NETTOYAGE

Il faut le nettoyer avec soin. Même si son fini est extrêmement durable, il peut être abîmé par des produits fortement abrasifs ou des produits de polissage. Il faut simplement le frotter doucement avec un chiffon humide et le sécher à l'aide d'un chiffon doux..

Garantie limitée des robinets Delta®

Pièces et finis

Toutes les pièces (à l'exception des composants électroniques et des piles) et tous les finis de ce robinet Delta® sont protégés contre les défauts de matériau et les vices de fabrication par une garantie qui est consentie au premier acheteur et qui demeure valide tant que celui-ci demeure propriétaire de la maison dans laquelle le robinet a été installé. Dans le cas d'une utilisation commerciale, la garantie est de 5 ans à compter de la date d'achat.

Composants électroniques et piles (le cas échéant)

Si ce robinet Delta® comporte des composants électroniques, ces composants (à l'exception des piles) sont protégés contre les défauts de matériau et les vices de fabrication par une garantie consentie au premier acheteur qui est d'une durée de 5 ans à compter de la date d'achat. Dans le cas d'une utilisation commerciale, la garantie est d'un an à compter de la date d'achat. Aucune garantie ne couvre les piles.

Delta Faucet Company remplacera, GRATUITEMENT, pendant la période de garantie applicable, toute pièce ou tout fini qui présentera une défectuosité du matériau et/ou un vice de fabrication pour autant que le robinet ait été installé, utilisé et entretenu normalement. S'il est impossible de réparer ou de remplacer le robinet, Delta Faucet Company pourra décider de rembourser le prix d'achat du produit pour autant que celui-ci lui soit retourné. **Il s'agit de vos seuls recours.**

Delta Faucet Company recommande de confier l'installation et la réparation à un plombier professionnel. Nous vous recommandons également d'utiliser uniquement des pièces de rechange authentiques Delta®.

Delta Faucet Company se dégage de toute responsabilité à l'égard des dommages causés au robinet en raison d'un mauvais usage, d'un usage abusif, de la négligence ou de l'utilisation d'une méthode d'installation, de maintenance ou de réparation incorrecte ou inadéquate, y compris les dommages résultant du non-respect des instructions de nettoyage et d'entretien applicables.

Pour obtenir des pièces de rechange, veuillez appeler au numéro applicable ci-dessous ou écrire à l'adresse applicable ci-dessous.

Aux États-Unis et au Mexique :

Delta Faucet Company
Product Service
55 E. 111th Street
Indianapolis, IN 46280
1-800-345-DELTA (3358)
customerservice@deltafaucet.com

Au Canada:

Masco Canada Limited, Plumbing Group
Technical Service Centre
350 South Edgeware Road
St. Thomas, Ontario, Canada N5P 4L1
1-800-345-DELTA (3358)
customerservice@mascocanada.com

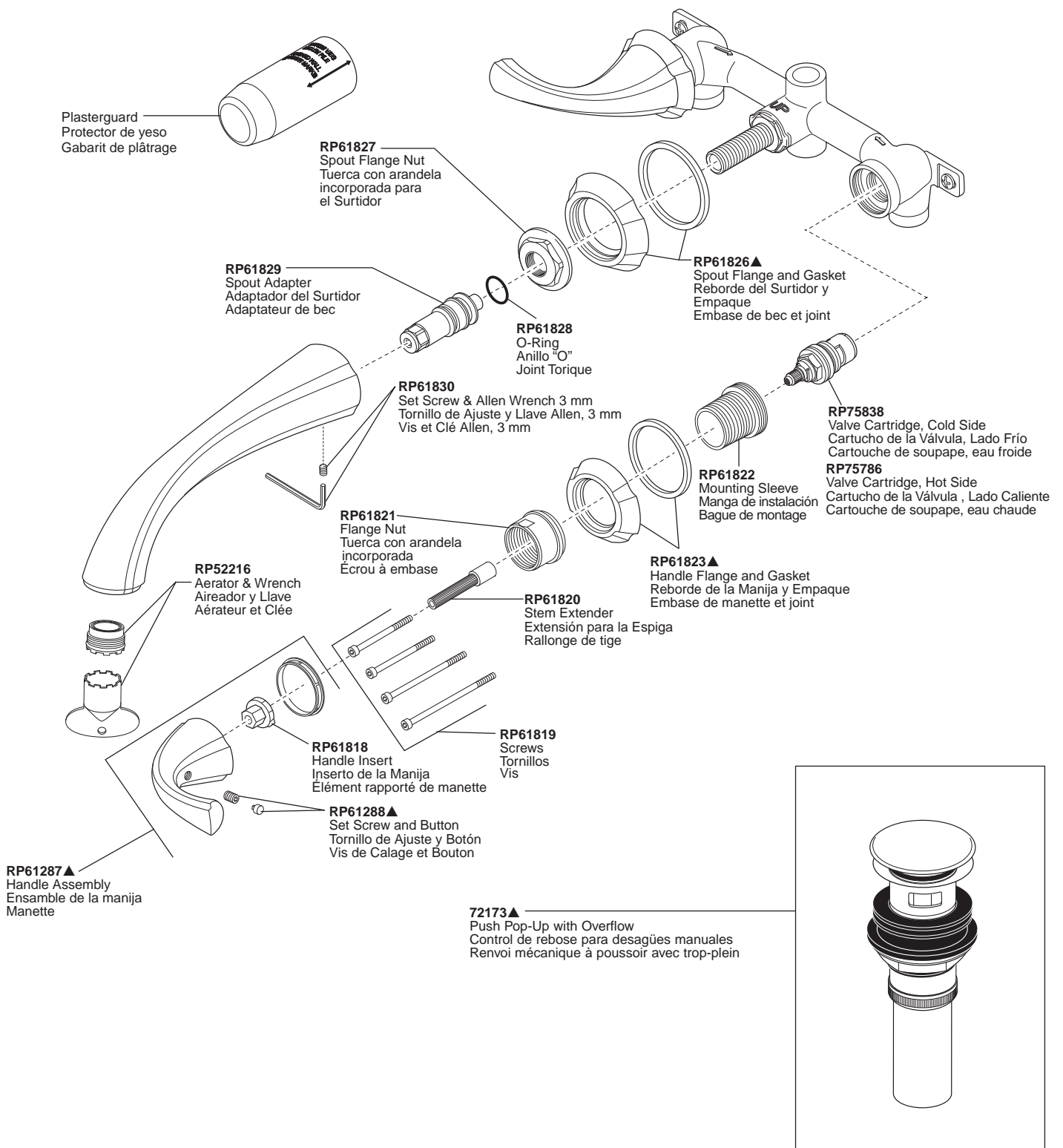
La preuve d'achat (reçu original) du premier acheteur doit être présentée à Delta Faucet Company pour toutes les demandes en vertu de la garantie, sauf si le produit a été enregistré auprès de Delta Faucet Company. La présente garantie s'applique uniquement aux robinets Delta® fabriqués après le 1er janvier 1995 et installés aux États-Unis d'Amérique, au Canada et au Mexique.

DELTA FAUCET COMPANY SE DÉGAGE DE TOUTE RESPONSABILITÉ À L'ÉGARD DES DOMMAGES PARTICULIERS, CONSÉCUTIFS OU INDIRECTS (Y COMPRIS LES FRAIS DE MAIN-D'OEUVRE) QUI POURRAIENT RÉSULTER DE LA VIOLATION D'UNE GARANTIE IMPLICITE OU EXPLICITE QUELCONQUE SUR LE ROBINET. Dans les États ou les provinces où il est interdit de limiter ou d'exclure la responsabilité à l'égard des dommages particuliers, consécutifs ou indirects, les limites et les exclusions susmentionnées ne s'appliquent pas. La présente garantie vous donne des droits précis qui peuvent varier selon l'État ou la province où vous résidez.

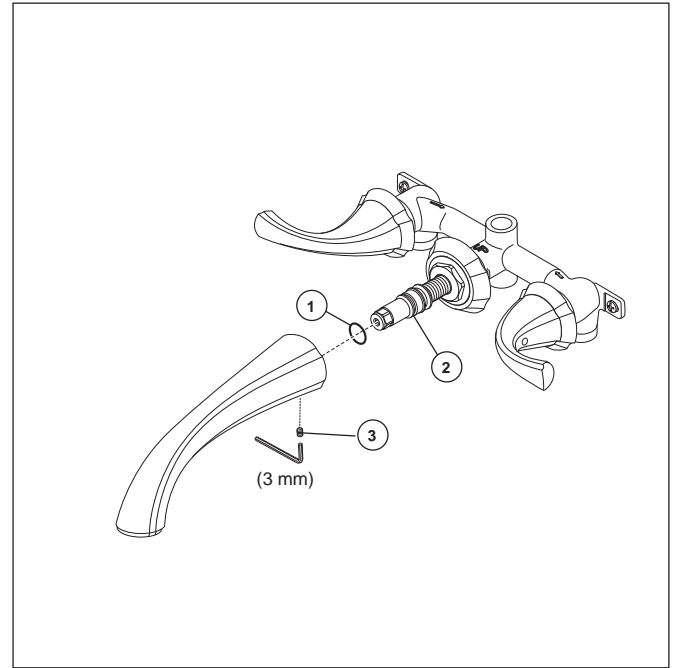
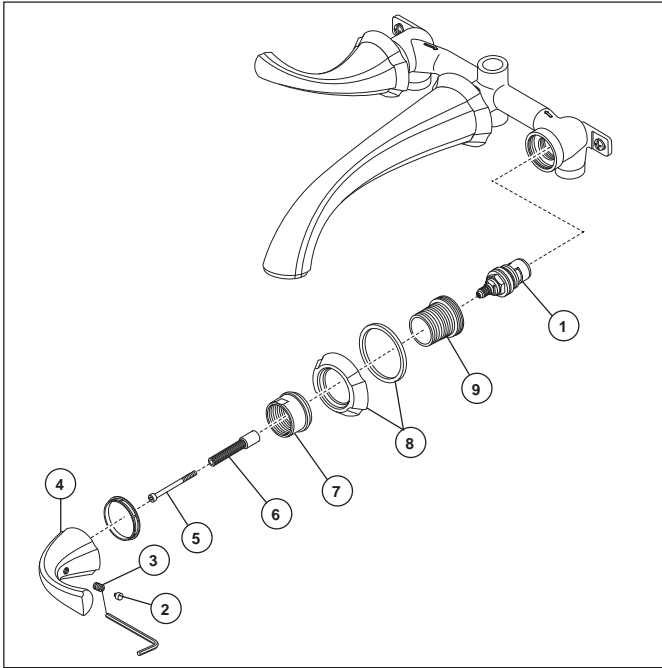
La présente garantie écrite est la garantie exclusive offerte par Delta Faucet Company et elle n'est pas transférable.

Si vous avez des questions ou des préoccupations en ce qui concerne notre garantie, veuillez consulter la page Warranty FAQs à www.deltafaucet.com, faire parvenir un courriel à customerservice@deltafaucet.com ou nous appeler au numéro applicable.

© 2013 Division de Masco Indiana



▲Specify Finish / Especificque el Acabado / Précisez le Fini



MAINTENANCE – VALVES

SHUT OFF WATER SUPPLIES BEFORE SERVICING VALVE OR SPOUT ASSEMBLIES

If your faucet leaks out of spout or around handle body, replace valve cartridge (1).

- A. Remove button (2) and set screw (3). Pull off handle (4).
- B. Remove screw (5) and stem extender (6).
- C. Remove flange nut (7), flange and gasket (8).
- D. Remove mounting sleeve (9).
- E. Unscrew cartridge by turning it counterclockwise using a 19 mm hex socket wrench.
- F. Install new cartridge and assemble other parts in reverse order. **NOTE: Line up handles with valves in closed position before refitting handles.**

MAINTENANCE – SPOUT

SHUT OFF WATER SUPPLIES BEFORE SERVICING VALVE OR SPOUT ASSEMBLIES

If your faucet leaks at base of spout, replace o-ring (1) on spout adapter (2).

- A. Loosen set screw (3) on bottom side of spout and pull straight out on spout to remove it from adapter.
- B. Replace o-ring (1) on adapter (2).
- C. Reassemble in reverse order.
- D. If leak continues replace adapter (2).

MANTENIMIENTO – VÁLVULAS

CIERRE LOS SUMINISTROS DE AGUA ANTES DE HACERLE EL MANTENIMIENTO A LA VÁLVULA O AL SURTIDOR.

Si el agua se está filtrando por e caño o por debajo de la manija-- reemplace el cartucho de la válvula (1).

- A. Quite el botón (2) y el tornillo de presión (3). Arranque la manija (4).
- B. Quite el tornillo (5) y el suplemento del tronco (6).
- C. Quite la tuerca con arandela incorporada (7), el reborde de la manija y la empaque (8).
- D. Quite la manga de instalación (9).
- E. Desatornille el cartucho dándole vuelta a la izquierda usando un maleficio de 19 milímetros llave de socket.
- F. Instale el nuevo cartucho y ensamble otras piezas en orden inverso. **NOTA: Formación manijas con las válvulas en la posición cerrada antes de reinstalar las manijas.**

MANTENIMIENTO – SURTIDOR

CIERRE LOS SUMINISTROS DE AGUA ANTES DE HACERLE EL MANTENIMIENTO A LA VÁLVULA O AL SURTIDOR.

Si la llave de agua tiene una filtración o fuga de agua, cambie el aro-O (1) en el adaptador del surtidor (2).

- A. Afloje el tornillo de ajuste (3) en la parte de abajo del surtidor y hale el surtidor directamente hacia fuera para sacarlo del adaptador.
- B. Cambie el aro-O (1) en el adaptador (2).
- C. Ensamble otra vez en orden inverso.
- D. Si el escape del agua continúa sustituya el adaptador (2).

ENTRETIEN – SOUPAPE

COUPEZ L'ALIMENTATION EN EAU AVANT D'ENTREPRENDRE L'ENTRETIEN DE LA SOUPAPE OU DU BEC

Si votre robinet coule hors du bec ou autour du corps de traitement, substituez la cartouche de valve (1).

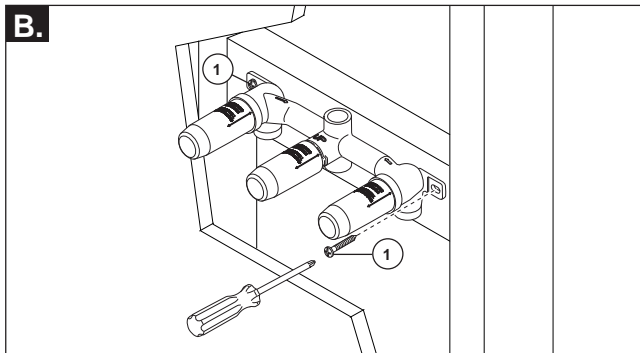
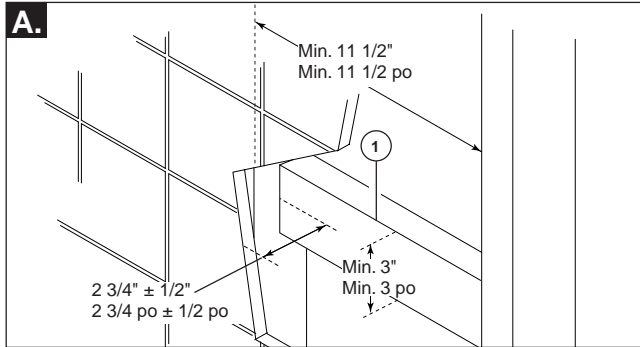
- A. Retirez le bouton (2) et la vis de réglage (3). Retirez le traitement (4).
- B. Retirez la vis (5) et l'unité d'extension de tige (6).
- C. Remove flange nut (7), flange and gasket (8).
- D. Retirez la douille de support (9).
- E. Dévissez la cartouche en la tournant dans le sens contraire des aiguilles d'une montre utilisant un hexa de 19 millimètres clé à douille.
- F. Installez la nouvelle cartouche et assemblez d'autres pièces à l'envers la commande. **NOTE : Ligne traitements avec des valves en position de fermeture avant de remettre des traitements en état.**

ENTRETIEN – BEC

COUPEZ L'ALIMENTATION EN EAU AVANT D'ENTREPRENDRE L'ENTRETIEN DE LA SOUPAPE OU DU BEC

Si le robinet fuit par la base du bec, remplacez le joint torique (1) sur l'adaptateur de bec (2).

- A. Desserrez la vis de calage (3) du côté inférieur du bec et tirez directement sur le bec pour le retirer de l'adaptateur.
- B. Replacez le joint torique (1) sur l'adaptateur (2).
- C. Replacez les éléments dans l'ordre inverse à celui de la dépose.
- D. Si la fuite continue substituez l'adaptateur (2).

1

FAUCET INSTALLATION

- A.** Construct a suitable stud brace for mounting of the valve body. Refer to the roughing-in dimensions located on the plaster guard sleeves on valve body. Front of stringer (1) must be $2\ 3/4'' \pm 1/2''$ from finished wall. **NOTE: Indicated min. / max. roughing-in dimensions are to finished wall.** If tile or another surface is to be added after installation, this must be considered. A suggested framing example is shown above. Your installation may have different framing requirements than those shown.
- B.** Attach the valve body to the stud brace with suitable screws (1). The valve body is designed to be fed with the water supplies from underneath. This can however be changed to ceiling supplies by changing cartridge assemblies from one side to the other. Secure the valve body after you have verified that installation is level and correct.

INSTALACIÓN DE LA LLAVE DE AGUA

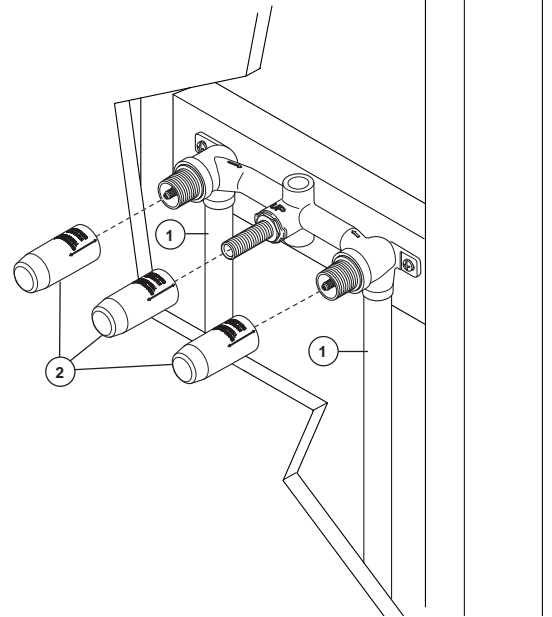
NOTA: Es muy importante que después de la instalación la punta del surtidor de esta llave de agua o grifo esté por lo menos a un mínimo de 1" sobre el borde del recipiente. Organice su instalación con cuidado para asegurarse que quede un espacio de aire.

- A.** Construya un soporte adecuado en la viga detrás de la pared para instalar el cuerpo de la válvula. Tome nota de las dimensiones para las instalaciones detrás de la pared que se encuentran en las mangas para la protección de yeso en el cuerpo de la válvula. El frente del larguero (1) debe estar a $2\ 3/4'' \pm 1/2''$ de la pared acabada. **NOTA: Las dimensiones mínimas/máximas indicadas de las instalaciones son hasta la pared acabada.** Debe considerar esto si va a colocar losa u otra superficie en la pared después de la instalación. Arriba se muestra un ejemplo de un entramado. Su instalación puede tener requisitos diferentes para entrar que los que se muestran arriba.
- B.** Conecte el cuerpo de la válvula a la viga de soporte con los tornillos adecuados (1). El cuerpo de la válvula está diseñado para deslizarse con las tuberías de agua desde por debajo. Sin embargo, esto puede cambiarse a los suministros en el techo al cambiar los ensamblajes del cartucho de un lado al otro. Fije el cuerpo de la válvula después que haya verificado que la instalación está nivelada y correcta.

INSTALLATION DU MÉLANGEUR

NOTE : Il est très important que l'extrémité du bec de ce robinet se trouve à au moins 1 po au-dessus du bord de la cuvette après l'installation. Prenez soin d'installer l'appareil pour obtenir cet écart.

- A.** Construisez une entretoise solide pour monter le corps de soupapes. Les dimensions pour la plomberie brute sont indiquées sur les manchons du protecteur monté sur le corps de soupapes. L'avant de l'entretoise (1) doit présenter un retrait de $2\ 3/4\text{ po} \pm 1/2\text{ po}$ par rapport à la surface du mur fini. **NOTE :** Les dimensions min. et max. indiquées pour la plomberie brute sont mesurées par rapport à la surface du mur fini. Si vous placez des carreaux ou un autre revêtement sur le mur, vous devez en tenir compte. La figure ci-dessus montre une façon de charpenter le mur. Votre installation peut nécessiter une charpente différente de celle montrée.
- B.** Fixez le corps de soupapes à l'entretoise avec des vis adéquatés (1). Le corps de soupapes est conçu pour être installé de manière que les entrées d'eau se trouvent en dessous. Si vous l'installez pour que les entrées d'eau se trouvent sur le dessus, vous devez changer les cartouches de côté. Fixez le corps de soupapes après vous être assuré qu'il est de niveau et installé correctement.

2

WATER LINE CONNECTIONS

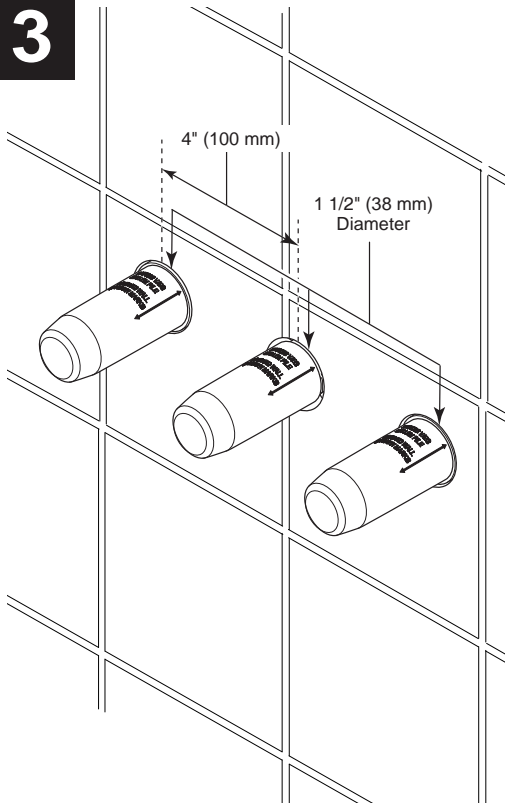
Install $1/2''$ hot and cold supply piping (1) to the valve body. Temporarily pull plaster guards (2) from valve body. Do not discard plaster guards at this time. Temporarily attach handles to valve body. Turn on the water supplies to the valve body. Position a bucket in front of spout shank. Slowly open the hot and cold valve, and allow the water to flow from the spout shank, for at least one minute. Close valves and carefully inspect connections for leakage, with the water pressure on. Retighten if necessary, but do not over tighten. Repair as needed. Remove handles from valve body, and return them to carton. Reattach plaster guards to valve body. Turn off water supplies, if needed. Firmly secure the valve body after you have verified that installation is level and correct.

HAGA LAS CONEXIONES A LAS TUBERÍAS O LÍNEAS DE AGUA

Instale la tubería de $1/2''$ para los suministros de agua caliente y fría (1) al cuerpo de la válvula. Temporalmente hale los protectores del yeso (2) de la pared del cuerpo de la válvula. No deseche todavía el yeso de la pared. Temporalmente conecte las manijas al cuerpo de la válvula. Abra los suministros de agua a la válvula. Coloque un cubo enfrente de la espiga del caño. Lentamente abra la válvula de agua caliente y la fría, y permita que el agua fluya de la espiga del caño, por lo menos por un minuto. Cierre las válvulas y cuidadosamente inspeccione si hay filtración o fugas, cuando hay presión de agua. Apriete otra vez si es necesario, pero no apriete demasiado. Repare cuando sea requerido. Retire las manijas del cuerpo de la válvula, y colóquelas de nuevo en el cartón. Fije los protectores del yeso de la pared al cuerpo de la válvula. Cierre los suministros de agua, si es necesario. Firmemente fije el cuerpo de la válvula después que haya verificado si la instalación está nivelada y correcta.

RACCORDEZ LES CONDUITES D'EAU FROIDE ET D'EAU CHAUDE

Posez des tuyaux pour raccorder l'arrivée d'eau chaude et d'eau froide de $1/2\text{ po}$ (1) au corps du mélangeur. Retirez temporairement tous les protecteurs (2) du corps de la soupape. Ne jetez pas les protecteurs. Posez temporairement les manettes sur le corps du mélangeur. Ouvrez les robinets d'arrivée d'eau au corps du mélangeur. Placez un seau devant le manchon du bec. Ouvrez lentement les soupapes d'eau chaude et d'eau froide et laissez l'eau couler du manchon du bec pendant au moins une minute. Fermez les soupapes et vérifiez soigneusement l'étanchéité des raccords sous la pression de l'eau. Resserrez au besoin, mais prenez soin de ne pas trop resserrez. Réparez s'il y a lieu. Enlevez les manettes du corps du mélangeur et posez les dans le carton de nouveau. Fixez de nouveau les protecteurs sur le corps de robinet. Fermez les robinets d'arrivée, au besoin. Fixez solidement le corps du mélangeur après vous être assuré que l'installation est correcte et de niveau.

3**COMPLETE WALL FINISH**

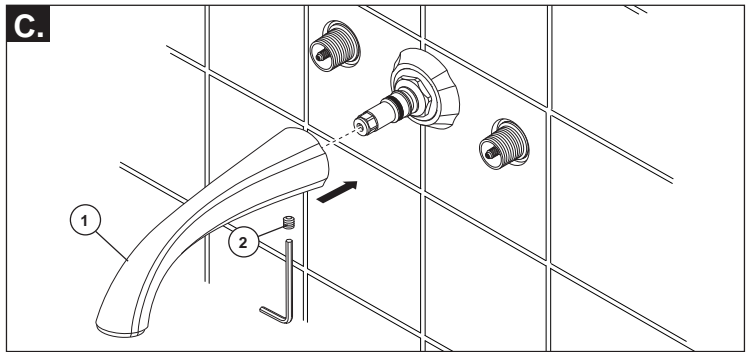
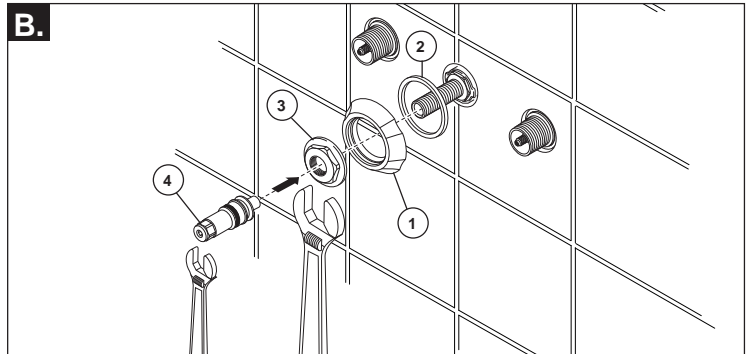
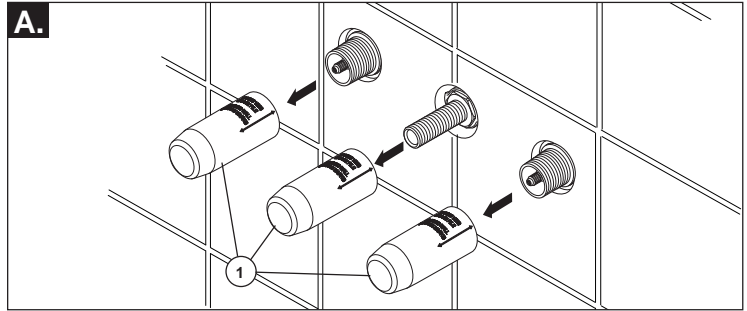
Complete finish wall with 1 1/2" diameter holes for handle and spout shanks. Space hole centers 4" (100 mm) apart. **NOTE:** To ensure proper fit, do not oversize holes, beyond 1 3/4". Complete wall finish.

COMPLETE EL ACABADO DE LA PARED

Complete el acabado de la pared con agujeros de 1 1/2" de diámetro para las espigas de la manija y el caño. Mantenga un espacio entre los centros de los agujeros de 4" (100 mm). **NOTA:** Para asegurar un ajuste apropiado, no taladre los agujeros más de 1 3/4". Complete el acabado de la pared.

TERMINEZ LA FINITION DU MUR

Terminez le mur de finition en prévoyez des trous de 1 1/2 po de diamètre pour les manchons des manettes et du bec. Espacez les axes à 4 po (100 mm) de distance les uns des autres. **NOTE:** Pour assurer un bon ajustement, ne surdimensionnez pas les trous à plus de 1 3/4 po. Terminez la finition du mur.

4**SPOUT FLANGE AND SPOUT INSTALLATION**

- A.** Pull off plasterguards (1) and discard them.
- B.** Install spout flange (1) and gasket (2). **Option: If mounting surface is uneven, apply suitable sealant to the back surface of each escutcheon, according to the manufacturer's instructions.** Secure with nut (3). Install spout tube adapter (4). Tighten until adapter bottoms out on nut.
- C.** Install spout (1) and secure with set screw (2).

INSTALACIÓN DEL ADAPTADOR DEL SURTIDOR

- A.** Saque, halando, los protectores de yeso (1) y descártelos.
- B.** Instale el reborde del surtidor (1) y el empaque (2). **Opción: Si está instalando en una superficie que está desnivelada, aplique un sellador adecuado al dorso de la superficie de la chapa de cubierta, de acuerdo a las instrucciones del fabricante.** Fije con una tuerca (3). Instale el adaptador del tubo del surtidor (4). Apriete los botones del adaptador hasta que queden contra la tuerca.
- C.** Instale el surtidor (1) y fije con un tornillo de ajuste (2).

MONTAGE DE L'ADAPTATEUR DU BEC

- A.** Retirez les protecteurs (1) et jetez-les.
- B.** Installez l'embase (1) et le joint (2). **Facultatif : Si la surface de montage est inégale, appliquez un composé d'étanchéité adéquat à l'endos de chacune des rosaces conformément aux instructions du fabricant.** Serrez l'embase avec l'écrou (3). Installez l'adaptateur du tube du bec (4). Serrez l'adaptateur jusqu'à ce qu'il fasse saillie par rapport à l'écrou.
- C.** Installez le bec (1) et fixez-le avec la vis de calage (2).

5

Figure 1

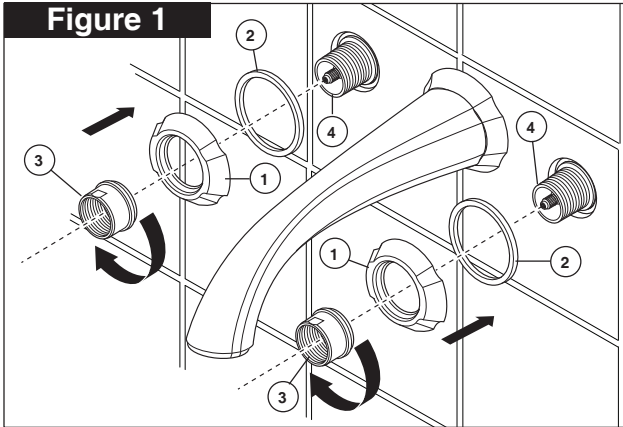
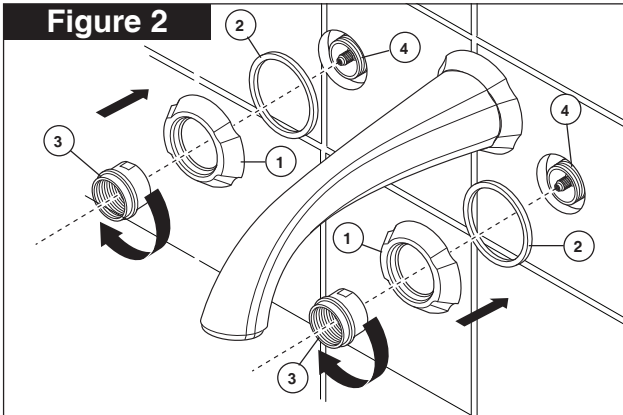


Figure 2



HANDLE FLANGE INSTALLATION

Install handle flange (1) and gasket (2). Secure with flange nut (3). If mounting sleeve (4) is extending from finished wall more than 3/8", install flange nut as shown in **figure 1**. If mounting sleeve (4) is sub flush or extending less than 3/8" from finished wall, install flange nut as shown in **figure 2**.

INSTALACIÓN DEL REBORDE DE LA MANIJA

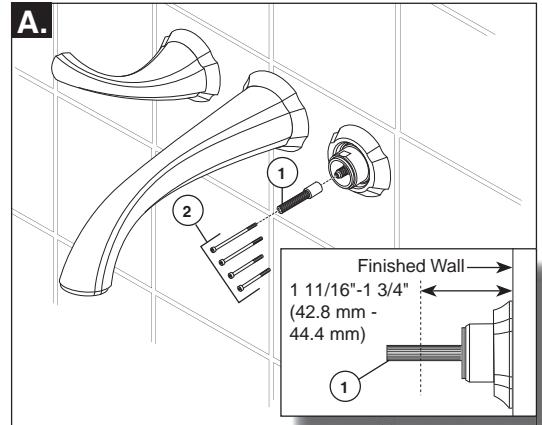
Instale el reborde de la manija (1) y el empaque (2). Fije con la tuerca con la arandela incorporada (3). Si la manga de instalación (4) sobrepasa más de 3/8" de la pared acabada, instale la tuerca con la arandela incorporada como se muestra en el **diagrama 1**. Si la manga de instalación (4) está por debajo del nivel de la pared o se extiende menos de 3/8" de la pared acabada, instale la tuerca con la arandela incorporada como se muestra en el **diagrama 2**.

INSTALLATION DE L'EMBASE DE LA MANETTE

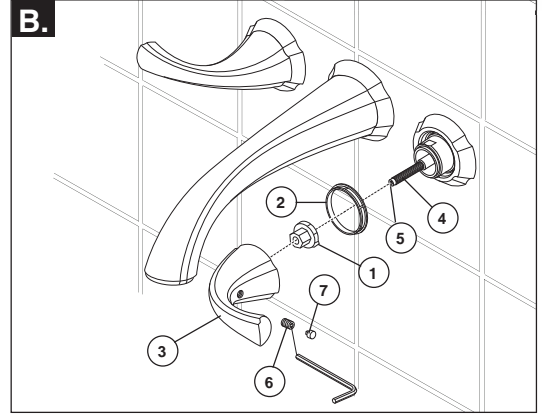
Installez l'embase de la manette (1) et le joint (2). Fixez la manette avec l'écrou à embase (3). Si la saillie du manchon (4) par rapport à la surface du mur fini est supérieure à 3/8 po, installez l'écrou à embase comme le montre la **figure 1**. Si le manchon (4) est en retrait par rapport à la surface du mur fini ou s'il présente une saillie de moins de 3/8 po par rapport à celle-ci, installez l'écrou à embase comme le montre la **figure 2**.

6

A.



B.



HANDLE INSTALLATION

- A.** Install stem extender (1) onto the cartridge. Mark the stem (1) between 1 11/16" - 1 3/4" from finished wall; remove and cut. Reinstall stem extender (1). Select one of the 4 supplied screw (2) lengths. Screw must securely hold stem extender (1) in place.
- B.** Make sure handle insert (1) and glide ring (2) are pressed into place in the handle (3). Install handle (3) onto stem (4). Align handle and flange in the off position. If adjustment is needed remove handle (3) and screw (5). Remove stem extender (4) and rotate one notch. Reinstall screw (5) and handle. Install set screw (6) and button cover (7). Repeat steps A & B for the other handle.

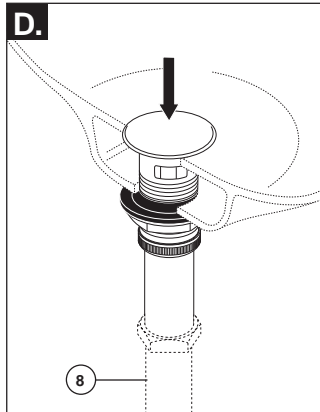
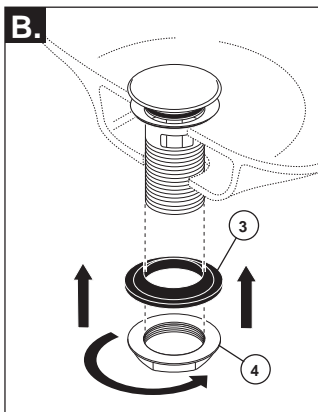
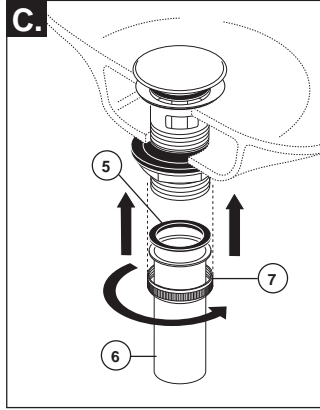
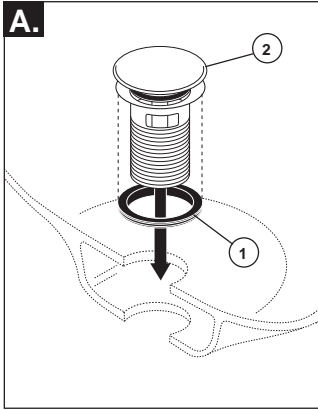
HANDLE INSTALLATION

- A.** Instale la extensión de la espiga (1) en el cartucho. Marque la espiga (1) 1 11/16" - 1 3/4" de la pared acabada; quite y corte. Reinstale la extensión de la espiga (1). Seleccione uno de los 4 tornillos de diferentes largos (2). El tornillo debe sujetar bien la extensión de la espiga (1) en su sitio.
- B.** Asegúrese que el inserto de la manija (1) y el aro de deslice (2) estén presionados en sitio en la manija (3). Instale la manija (3) en la espiga (4). Alinee la manija y el reborde en la posición cerrada. Si se necesita ajustar, quite la manija (3) y el tornillo (5). Quite la extensión de la espiga (4) y gire una muesca. Reinstale el tornillo (5) y la manija. Instale el tornillo de ajuste (6) y la cubierta del botón (7). Repita los pasos A y B en la otra manija.

HANDLE INSTALLATION

- A.** Installez la rallonge de tige (1) sur la cartouche. Faites une marque sur la rallonge (1) à 1 11/16 po - 1 3/4 po de la surface du mur fini. Enlevez-la et coupez-la. Réinstallez ensuite la rallonge de tige (1). Sélectionnez une des 4 vis (2) de longueurs différentes fournies. La vis doit maintenir la rallonge de tige (1) solidement en place.
- B.** Assurez-vous que l'élément rapporté de la manette (1) et l'anneau glissant (2) sont bien calés dans la manette (3). Montez la manette (3) sur la tige (4). Placez la manette en position de fermeture et assurez-vous qu'elle se trouve dans la bonne position par rapport à l'embase. Si un réglage est nécessaire, enlevez la manette (3) et la vis (5). Enlevez la rallonge de tige (4) et reposez-la après l'avoir tournée d'un cran. Reposez la vis (5) et la manette. Installez la vis de calage (6) et le capuchon (7). Répétez les étapes A et B pour installer l'autre manette.

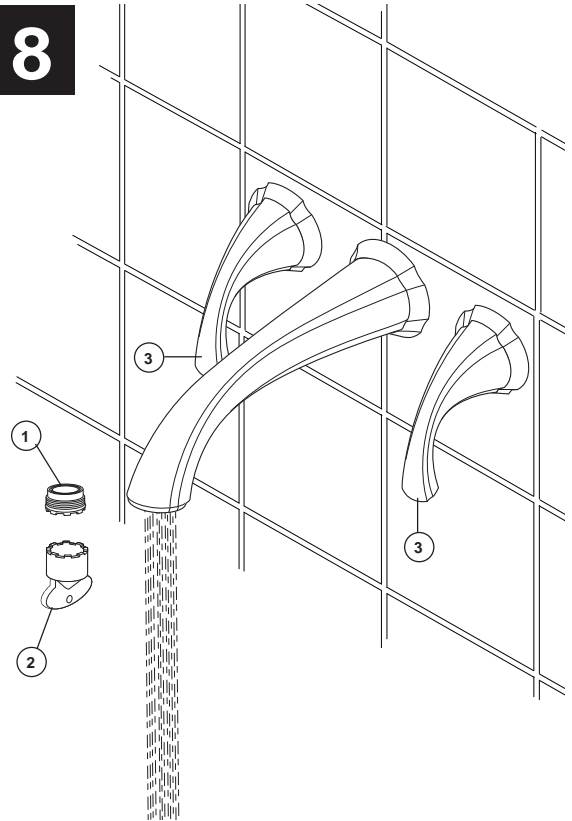
7



POP-UP INSTALLATION

- A.** Install gasket (1) over stopper/flange assembly (2). Slide assembly through drain hole.
- B.** Install gasket (3) and nut (4). Make sure gasket is properly seated, then securely tighten nut (4). Do not over tighten.
- C.** Assemble gasket (5) onto tailpiece (6). Slide nut (7) over tailpiece and securely tighten onto the bottom of stopper assembly.
- D.** Connect assembly to drain (8). **To operate pop-up:** Push down on stopper to lock down; push down again to release.

8



FLUSH YOUR SYSTEM

Remove aerator (1) using wrench (2) provided with your faucet. **NOTE:** You may need to turn on cold water slightly to help push out aerator. Turn both faucet handles (3) to full open position. Turn on hot and cold supplies (if not already open) and flush water lines for one minute. **Important: This flushes away any debris that could cause damage to internal parts or disrupt water flow from your faucet.**

After flushing, turn handles to off position and reassemble aerator using wrench.

INSTALACIÓN DEL DESAGÜE AUTOMÁTICO

- A.** Instale el empaque (1) sobre el ensamble del tapón / brida (2). Deslice el ensamble por el orificio de drenaje.
- B.** Instale el empaque (3) y la tuerca (4). Asegúrese que el empaque esté colocado correctamente, entonces apriete la tuerca firmemente (4). No apriete demasiado.
- C.** Ensamble el empaque (5) sobre el tubo de cola (6). Deslice la tuerca (7) sobre el tubo de cola y apriete firmemente en la parte inferior del ensamble del tapón.
- D.** Conecte el ensamble al desagüe (8). **Para operar un desagüe automático:** Presione el tapón hacia abajo para bloquear, presione otra vez para soltar.

HAGA FLUIR EL AGUA POR SU SISTEMA

Quite el aireador (1) usando la llave plástica azul (2) suministrada con su llave de agua. **NOTA:** Puede necesitar abrir el agua fría para ayudarlo a sacar el aireador. Gire ambas llaves de agua (3) a la posición completamente abierta. Abra los suministros de agua caliente y fría (si todavía no se han abierto) y deje que el agua corra por las tuberías por un minuto. **Importante: Esto limpia cualquier escombros que pudiera causar daño a las partes internas o interrumpir el flujo del agua de su llave de agua ó grifo.**

Después de dejar correr el agua, cierre el agua con ambas manijas y reensamble el aireador usando la llave plástica azul.

INSTALLATION DU RENVOI MÉCANIQUE

- A.** Placez le joint (1) la collerette du renvoi (2). Introduisez le renvoi dans l'orifice donnant sur le tuyau de vidange.
- B.** Installez le joint (3) et l'écrou (4). Assurez-vous que le joint est bien appuyé, puis serrez l'écrou solidement (4). Prenez garde de trop serrer.
- C.** Montez le joint (5) sur le raccord droit de vidange (6). Glissez l'écrou (7) sur le raccord droit de vidange et serrez-le solidement sur la partie inférieure de la bonde.
- D.** Raccordez le renvoi au tuyau de vidange (8). **Mode d'emploi du renvoi mécanique :** Appuyez sur la bonde pour fermer le renvoi; appuyez de nouveau sur la bonde pour ouvrir le renvoi.

RINCEZ L'INSTALLATION

Enlevez l'aérateur (1) à l'aide de la clé en plastique bleue (2) fournie avec le robinet. **NOTE :** vous pourrez devoir faire couler l'eau froide un peu pour déloger l'aérateur. Amenez les deux manettes (3) en position d'ouverture maximale. Rétablissez l'arrivée d'eau chaude et d'eau froide, si vous ne l'avez pas déjà fait, et laissez couler l'eau une minute pour rincer la tuyauterie. **Important : cette opération vise à évacuer les corps étrangers qui pourraient abîmer les éléments internes de votre robinet et nuire à son bon fonctionnement.**

Une fois le rinçage terminé, fermez le robinet et remontez l'aérateur au moyen de la clé en plastique bleue.